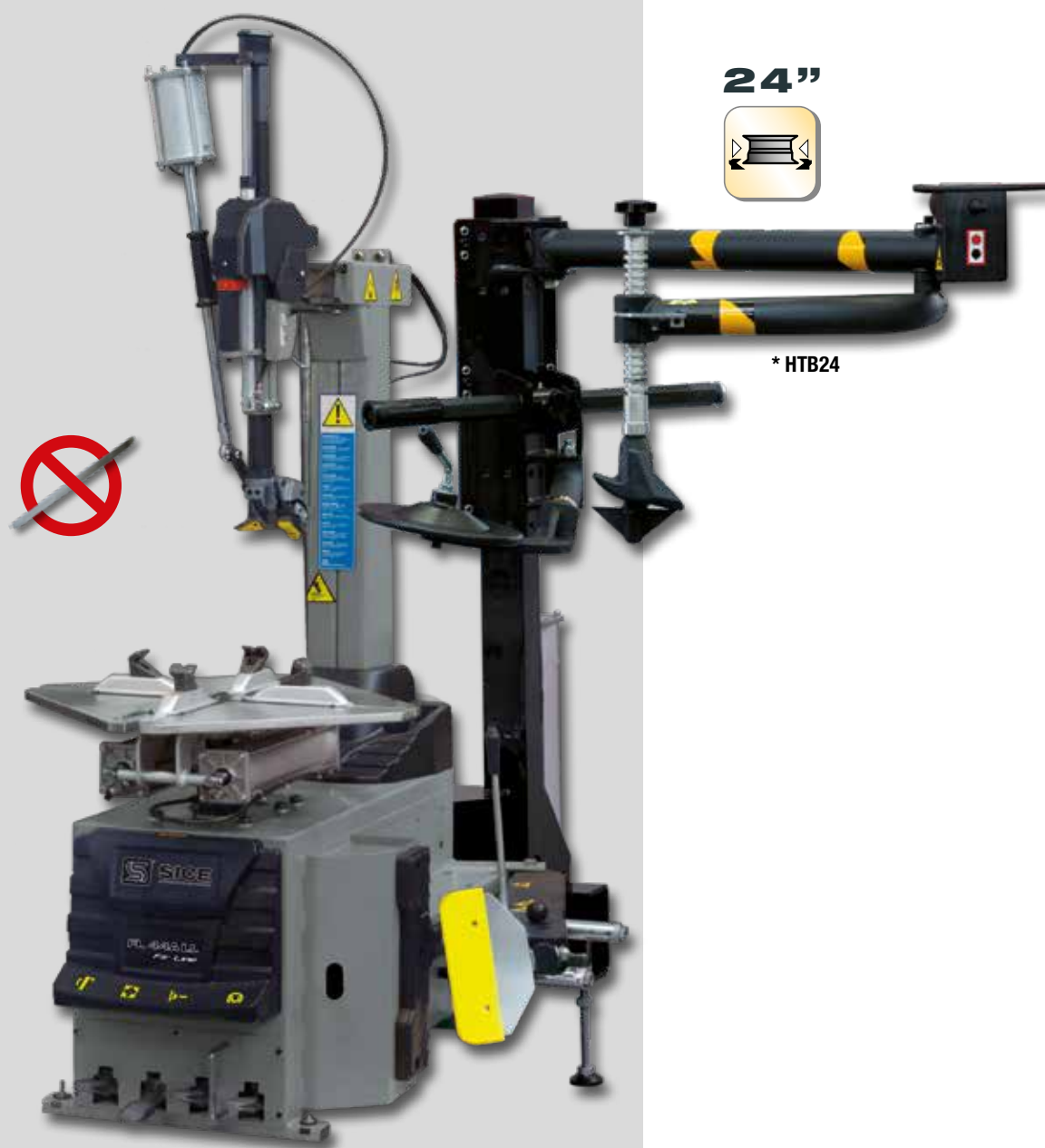


Fit Line FL44A LL

S SICE
AUTOMOTIVE EQUIPMENT



*HTB24 helper optional - helper a richiesta code 8-11900260
Assolutamente consigliato - Absolutely recommended

EN

Automatic Leverless tyre changer for cars and light duty vehicles

“Leverless” technology, applied to a tool head, that **permanently eliminates operator’s physical strain** while keeping both tyre demounting work procedure and movements unchanged (**Patented**).

The assembly procedure movements remain the same just like its **easy-to-use** and **execution speed features**.

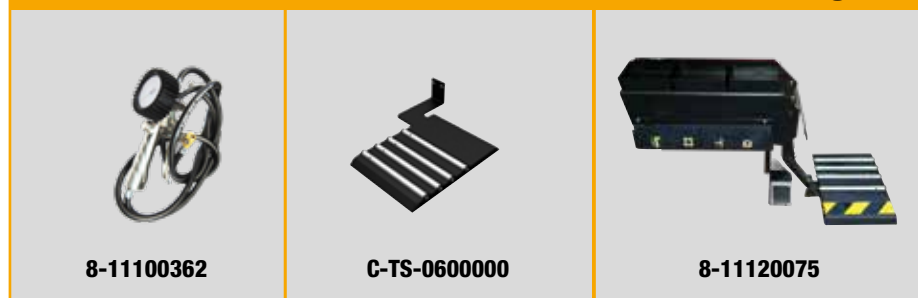
IT

Smontagomme automatico Leverless per autovetture e trasporto leggero

Tecnologia “Leverless”, applicata a una torretta, che **elimina in maniera definitiva lo sforzo fisico** dell’operatore mantenendo invariati sia la procedura che i movimenti di lavoro nello smontaggio del pneumatico (**Brevettato**). La procedura di montaggio mantiene invariati i movimenti, la **praticità** e la **velocità** di esecuzione.



EN → Recommended accessories IT → Accessori consigliati



8-11100362

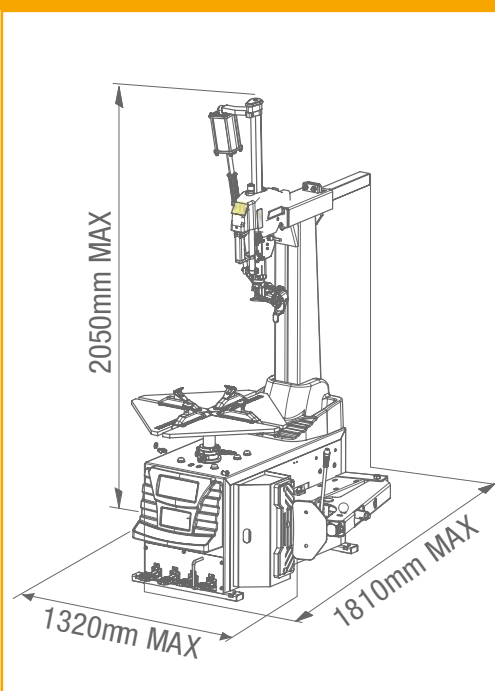
CT-S-0600000

8-11120075

- EN →
- 8-11100362 - EC Asturo pistol - EC approved: except for TI versions
 - CT-S-0600000 - Wheel rotation support WRSB
 - 8-11120075 - Wheel lifter FWL 65
 - For further information, consult the complete accessories catalogue.

- IT →
- 8-11100362 - EC Asturo pistol - EC approved: ad esclusione delle versioni TI
 - CT-S-0600000 - Supporto rotazione ruota WRSB
 - 8-11120075 - Sollevatore ruota FWL 65.
 - Per maggiori informazioni consultare il catalogo accessori completo.

EN → Dimensions IT → Dimensioni



EN → Technical Data IT → Dati Tecnici

Outside Clamp	Presca esterna	11" - 24"
Inside Clamp	Presca interna	13" - 26"
Max. wheel diameter	Diametro max. ruota	1100 mm
Tire Width	Larghezza pneumatico	4" - 14"
Bead-breaker opening	Apertura stallonatura	380 mm
Bead-breaking power	Potenza stallonatura	15000 N
Working air Pressure	Pressione di esercizio aria	8 - 10 bar
Motor Power	Potenza motore	400V - 3ph - 0,75 kW 200/230V - 3ph - 0,75 kW 400V - 3ph - 2V - 0,85/1.1 kW 200/230V - 1ph - 1.1 kW 100/115V - 1ph - 1.1 kW
Turntable rotation speed	Velocità rotazione mandrino	7 rpm - 2V 6.5 -13 rpm
Noise level (running)	Rumorosità durante il funzionamento	<70 dB
Machine nett weight	Peso netto macchina	270 kg
Machine gross weight	Peso lordo macchina	310 kg
Crate dimensions (WxLxH)	Dimensione max imballo (LxPxH)	1150x920x1000 mm
Machines in 40' container	Per contenitore da 40'	46 pcs

The manufacturer reserves the right to modify the features of its products at any time. Fotografie, caratteristiche ed i dati tecnici non sono vincolanti, possono subire modifiche senza preavviso.