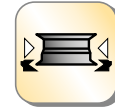


Fit Line FL44



24"



* HSU24

*helper sur demande - helper a petición - helper a pedido

FR

Démonte-pneus semi-automatique avec bras à drapeau pour jante jusqu'à 24". Solide et fiable

HELPER HSU24 optional

(référence 8-11900263)

Dispositif multifonctionnel universel pour faciliter le montage et le démontage du pneu

ES

Desmontadora de neumáticos semiautomática con brazo de bandera para llantas de hasta de 24". Sólida y fiable

HELPER HSU24 a richiesta

(código 8-11900263)

Dispositivo multifuncional universal para facilitar el montaje y desmontaje neumático

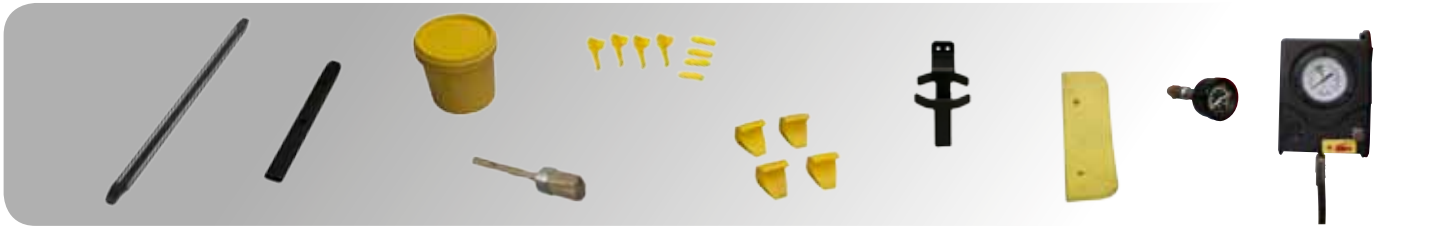
BR

Desmontadora de pneus semiautomática com braço basculante para rodas até 24". Sólida e confiável

HELPER HSU24 auf Anfrage

(código 8-11900263)

Dispositivo multifunções universal para facilitar a montagem e a desmontagem do pneu



FR → **Accessoires conseilles** ES → **Accesorios recomendados** BR → **Acessórios fornecidos**

 CT-S-0200000	 CT-S-0110000	 CT-S-0120000	 C-21-8000100	 CT-S-0500000
 C-M-0200000	 C-TS-0600000	 8-11900271	 8-11900270	 8-11120075

FR → **CT-S-0200000** - Pince presse-talon en plastique **CT-S-0110000** - Outil pour changement rapide tête de démontage **CT-S-0120000** - Groupe tête de démontage en plastique (pour modèles à basculement) **C-21-8000100** - Tête de démontage motorcycle **CT-S-0500000** Dispositif de surveillance pression pneus **C-M-0200000** - Adaptateur motorcycle (style rouleau manuel), pour utilisation avec système à griffes interne réglable **CT-S-0600000** - Support rotation roue WRSB **8-11900271** - Kit protections en plastique levier et palette **8-11900270** - Kit protections en plastique **8-11120075** - Elévateur de roue FWL 65
••Pour de plus amples informations, consulter le catalogue complet des accessoires.

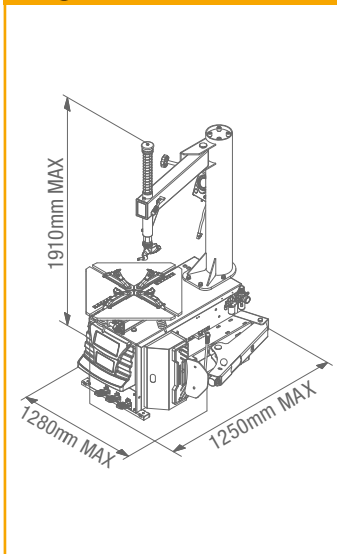
ES → **CT-S-0200000** - Pinza prensa talón de plástico **CT-S-0110000** - Equipo para cambio rápido cabezal de desmontaje **CT-S-0120000** - Grupo cabezal de desmontaje de plástico (para modelos abatibles) **C-21-8000100** - Cabezal de desmontaje motocicleta **CT-S-0500000** Dispositivo de monitorización presión neumáticos **C-M-0200000** - Adaptador motocicleta (estilo rodillo manual), para uso con sistema de garras interno regulable **CT-S-0600000** - Soporte rotación rueda WRSB **8-11900271** - Kit protecciones de plástico palanca y paleta **8-11900270** - Kit protecciones de plástico **8-11120075** - Elevador de ruedas FWL 65
••Para obtener más información, consultar el catálogo de accesorios completo.

BR → **CT-S-0200000** - Pinça pressionadora de talão de plástico **CT-S-0110000** - Ferramenta para a troca rápida do cabeçote de desmontagem **CT-S-0120000** - Grupo cabeçote de desmontagem de plástico (para modelos com basculamento) **C-21-8000100** - Cabeçote de desmontagem para motocicleta **CT-S-0500000** Dispositivo de monitoramento da pressão dos pneus **C-M-0200000** - Adaptador para motocicleta (estilo rolo manual), para o uso com sistema de grampos interno ajustável **CT-S-0600000** - Suporte de rotação da roda WRSB **8-11900271** - Kit de proteções de plástico e palheta **8-11900270** - Kit de proteções de plástico **8-11120075** - Elevador de rodas FWL 65
••Para mais informações, consulte o catálogo de acessórios completo.

FR → **Dimensions**

ES → **Dimensiones**

BR → **Dimensões**



FR → **Données techniques** ES → **Datos técnicos** BR → **Dados Técnicos**

Prise extérieure	Toma externa	Tomada externa	11" - 24"
Prise intérieure	Toma interna	Tomada interna	13" - 26"
Diamètre maxi roue	Diámetro máx. rueda	Diâmetro máx. da roda	1250 mm
Largeur pneu	Ancho neumático	Largura do pneu	3" - 13"
Ouverture détalonneur	Apertura destalonador	Abertura do destalonador	340 mm
Puissance détalonnage	Potencia destalonado	Potência de destalonagem	15000 N
Pression de service air	Presión de funcionamiento aire	Pressão de funcionamento ar	8 - 10 bar
Puissance moteur	Potencia motor	Potência do motor	1.1 kW
Vitesse rotation mandrin	Velocidad rotación mandril	Velocidade de rotação do mandril	6.5 rpm
Niveau de bruit pendant le fonctionnement	Ruido durante el funcionamiento	Ruído durante o funcionamento	<70 dB
Poids net machine	Peso neto máquina	Peso líquido da máquina	239 kg
Poids brut machine	Peso bruto máquina	Peso bruto da máquina	269 kg
Dimensions max emballage (LxPxH)	Dimensión máx. embalaje (LxPxH)	Dimensão máx. da embalagem (LxPxH)	1150x920x1050 mm
Pour conteneur 40'	Para contenedor de 40'	Para contêiner de 40'	44 pcs

Les photographies, caractéristiques et données techniques n'engagent en rien le fabricant. Elles peuvent subir des modifications sans préavis. Las fotografías, las características y los datos técnicos no son vinculantes. La empresa se reserva el derecho de modificarlas en cualquier momento. Fotografias, características e os dados técnicos não são vinculantes e podem sofrer modificações sem aviso prévio