

HELPER 4FD



EN

Universal multifunctional device for facilitating tyre mounting and demounting

The **HELPER 4FD** is a practical and functional Helper device specifically designed to make mounting and demounting operations quicker, more precise and safer. Capable of working on all types of tyre including ultra low profile and run flat tyres and light alloy wheel rims.

IT

Dispositivo multifunzionale universale per agevolare montaggio e smontaggio dello pneumatico

Il dispositivo **HELPER 4FD** è un comodo e funzionale Helper appositamente studiato per rendere le operazioni di montaggio e smontaggio più veloci precise e sicure. È in grado di lavorare su tutte le tipologie di pneumatici, super ribassati, run-flat e cerchi in lega leggera.

DE

Universelle Mehrzweckvorrichtung zur Erleichterung der Reifenmontage und demontage.

Die Vorrichtung **HELPER 4FD** ist eine bequeme und funktionelle Helper, die eigens entwickelt wurde, um die Montage- und Demontearbeiten schneller, genauer und sicherer zu machen. Erhältlich in zwei Ausführungen, die an allen Reifenarten wie Superniederquerschnittreifen, Runflat-Reifen und Leichtmetallfelgen arbeiten können.

HELPER 4FD

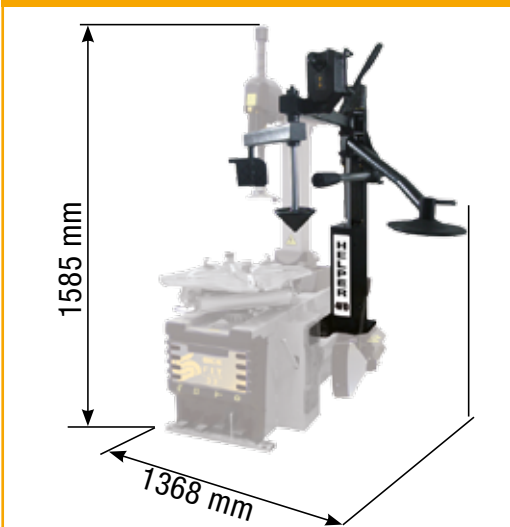


- EN** → • **TAPERED ROLLER** Facilitates demounting and mounting of first bead by keeping the bead within the rim well. Facilitates demounting of second bead.
- IT** → • **RULLO CONICO** Facilita le operazioni di smontaggio e montaggio primo tallone, mantenendo il tallone nel canale del cerchio. Agevola la fase di smontaggio del secondo tallone.
- DE** → • **KEGELROLLE** Vereinfacht die Arbeiten für die Demontage und Montage des ersten Wulsts, indem der Wulst im Felgenbett gehalten wird. Erleichtert die Demontage des zweiten Wulst.

- EN** → • **MOBILE BEAD DEPRESSOR** a rotating depressor which keeps the tyre bead within the rim well.
- **WHEEL PRESSER CONE.** Facilitates clamping of the wheel onto the turntable when working with particularly rigid tyres.
- The **LARGE DISC** lifts the tyre and detaches the lower bead.
- IT** → • **PREMITALLONE MOBILE.** Pressore rotante che mantiene il tallone del pneumatico nel canale del cerchio.
- **CONO PREMI CERCHIO.** Favorisce il bloccaggio del cerchio su autocentrante in presenza di pneumatici rigidi.
- Il **DISCO GRANDE** consente il sollevamento del pneumatico e il distacco del tallone inferiore.

- DE** → • **BEWEGLICHER WULSTNIEDERHALTER.** Drehbarer niederhalter, der den reifenwulst im Felgenbett hält.
- **FELGENIEDERHALTEKEGEL.** Erleichtert das einspannen der felge am spannteller im falle von steifen Reifen.
- Die **GROSSE SCHEIBE** gestattet das Anheben des Reifens und das Lösen des unteren Wulsts.

EN → Dimensions IT → Dimensioni DE → Abmessungen



EN → Technical Data IT → Dati Tecnici DE → Technische Daten

Working range	Campo di lavoro	Einsatzbereich	10" ÷ 24"
Maximum wheel height	Altezza massima ruota	Max. Radhöhe	13"
Press force on tools	Forza di pressione su utensili	Druckkraft an den Werkzeugen	6700 N
Operating pressure	Pressione di esercizio	Betriebsdruck	7 bar
Weight	Peso	Gewicht	70 kg

The manufacturer reserves the right to modify the features of its products at any time. Fotografie, caratteristiche ed i dati tecnici non sono vincolanti, possono subire modifiche senza preavviso. Die Fotografien, die angegebenen Eigenschaften und die technischen Daten sind nicht verbindlich und können ohne Vorankündigung geändert werden.