

Serie

PSC 3000E - 3500E



3000



3500



FR

Pont élévateur à double ciseaux à profil bas ECO-Line

Les ponts élévateurs low profile à double ciseaux **PSC 3000E / 3500E (ECO-Line)** ont été conçus pour répondre à toutes les exigences d'exercice et d'applications.

En effet les différentes portées disponibles (**3000/3500 kg**), les plateformes (**avec rallonge ou avec flaps**) et le type de circuit hydraulique (**deux paires de vérins master/slave sans crémaillères**) permettent de choisir le pont élévateur le mieux adapté à ses propres besoins.

DE

Doppelscherenhebevorrichtungen Niedrigprofil ECO Line

Das Projekt der Doppelscheren-hebevorrichtungen Low Profile **PSC 3000E / 3500E (ECO-Line)** wurde entwickelt, um allen Einsatz- und Anwendungsbedürfnissen nachzukommen. Die verschiedenen Konfigurationen der Tragfähigkeit (**3000/3500 kg**), der Schienen (**mit Verlängerung oder mit Flaps**) und der Art des Hydraulikkreises (**zweifaches Master-/Slave-Zylinderpaar ohne Zahnstange**) gestatten dem Benutzer die Auswahl der optimalen Hebevorrichtung für seine Arbeit.

• Caractéristiques principales - ECO-Line • Haupteigenschaften - ECO-Line •

FR

- Portée 3000 kg ou 3500 kg.
- Disponible avec flaps ou avec extensions
- Toujours **système double Master/Slave**, aucun blocage du pneu
- **Aucun composant électronique du côté des ciseaux** et aucun circuit imprimé afin de réduire les sources d'erreur et maintenir le système aussi simple que possible
- Système de mesure du volume du réservoir pour CE/arrêt de sécurité
- Version intégrée disponible
- Dispositif « **crocodile** » servant d'arrêt de sécurité
- Plusieurs accessoires disponibles

DE

- Tragfähigkeit **3000 kg** oder **3500 kg**.
- Erhältlich mit Klappen oder mit Verlängerungen
- Stets mit **doppeltem Master/Slave System**, keine mechanische Verriegelung notwendig
- **Keine Elektronik auf der Scherenseite** und keine SPS-Steuerung, damit Fehlerquellen reduziert werden und das System so einfach wie möglich ist
- Messsystem des Volumens im Behälter für CE/Sicherheitsstopp
- Einbauversion verfügbar
- Mechanisches Sicherheitssperresystem "**Krokodil**"
- Große Zubehörauswahl

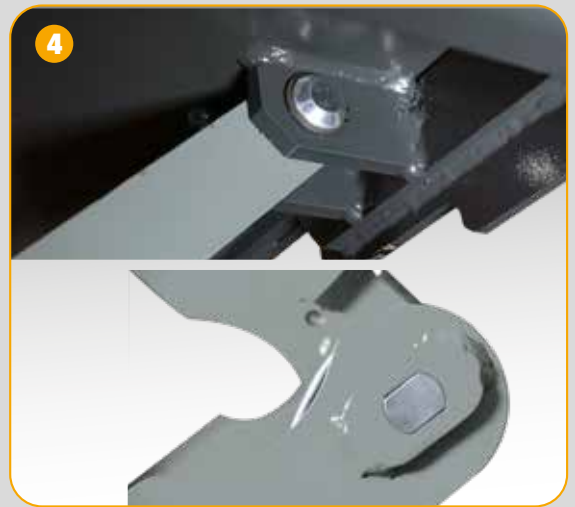
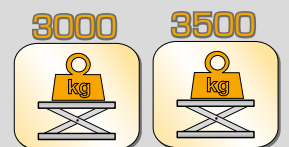


- FR — Système de leviers permettant de lever des charges déjà à des hauteurs minimales.
- DE — Spezielles Hebelsystem für den Anlauf, mit der Lasten bereits auf Mindesthöhe angehoben werden können.



- FR — La forme des bras a été étudiée pour obtenir une grande rigidité et occuper le moins de place possible.
- DE — Spezielle Geometrie der Tragarme, durch die eine große Steifigkeit und geringe Abmessungen erreicht werden können

Serie PSC 3000E - 3500E



FR — Chemin de roulement et socle avec patins de glissement auto-lubrifiés.

FR — Axes fixés par charnières très résistants avec roulements sans entretien.

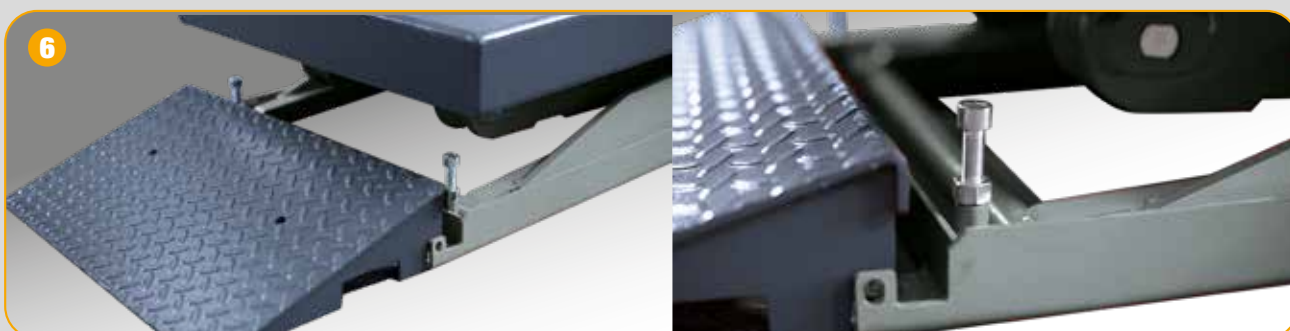
DE — Schienen und Unterstruktur, selbstschmierenden Gleitböcken.

DE — Hochfeste Scharnierstifte mit wartungsfreien Lagern.



FR → Dispositif « **crocodile** » servant d'arrêt de sécurité pour stopper le mouvement du pont élévateur en cas de désalignement excessif entre le côté gauche et le côté droit (aucun œil électrique requis).

DE → Mechanisches Sicherheitssystem "Krokodil", um bei Schiefelage zwischen linker und rechter Schere das weitere Absinken zu stoppen (keine Fotozelle zur Überwachung notwendig).



FR → 4 vis de réglage fin de course hauteur minimum des chemins de roulement au sol, pour une planéité parfaite.

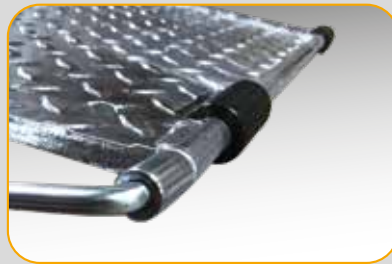
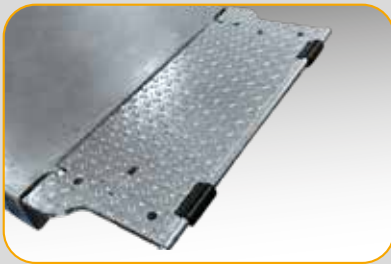
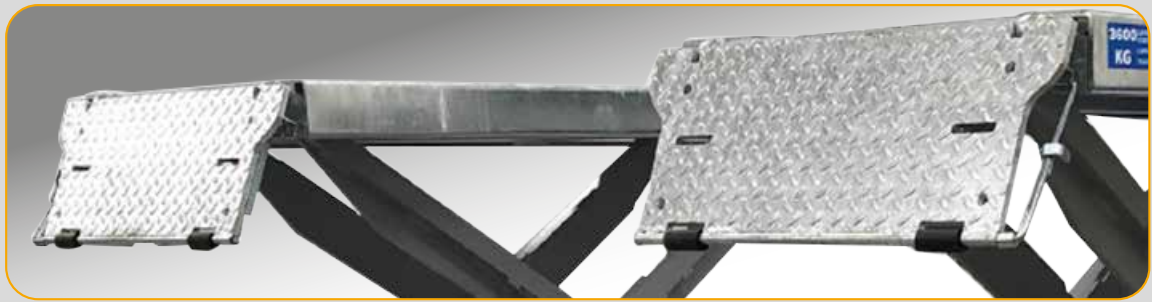
DE → 4 Endschalter Mindesthöhe der Schienen am Boden für eine perfekte Ebenheit.

FR → Chemin de roulement avec rallonge à tiroir pour un réglage précis de la longueur.

DE → Schienen mit Kastenverlängerung für eine genaue Längeneinstellung.



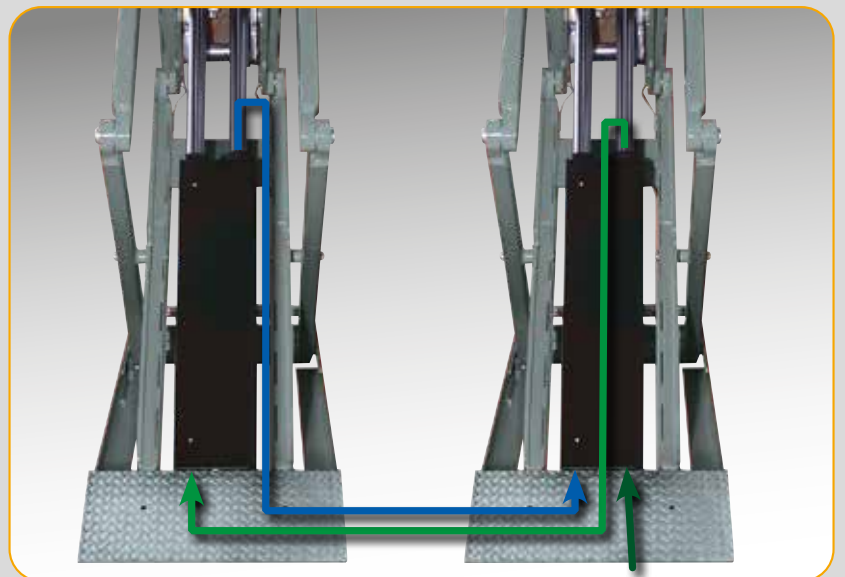
Serie PSC 3000E - 3500E



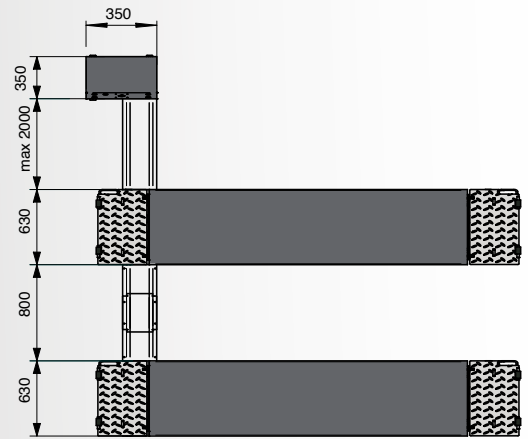
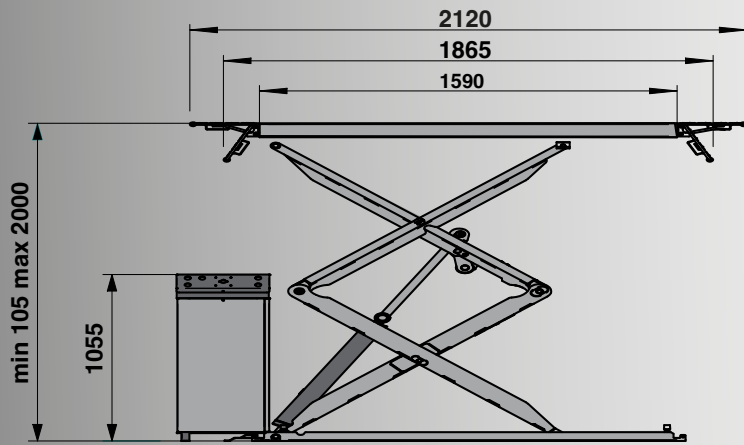
- FR → Chemins de roulement avec **flaps suspendus** servant aussi de rampe pour faire monter le véhicule sur le pont.
- DE → Schienen mit daran **hängenden Flaps**, die auch als Auffahrtsrampen für das Fahrzeug dienen.



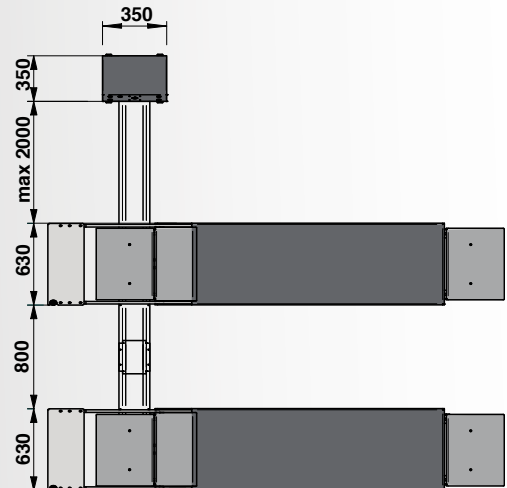
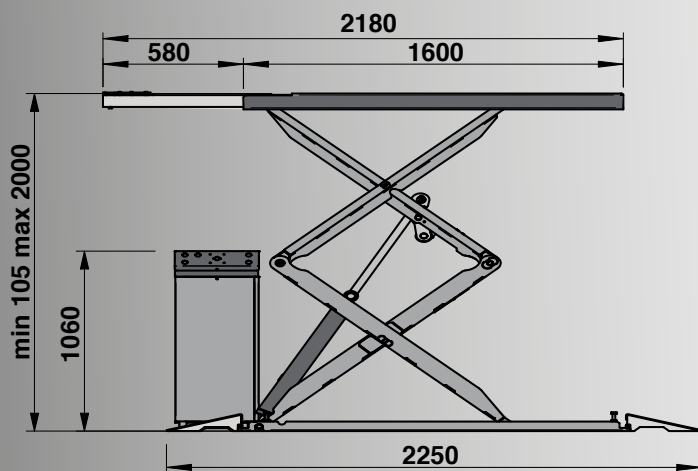
- FR → Dispositif d'alignement hydraulique des deux chemins de roulement, avec double circuit Master/Slave (deux vérins par chemin de roulement), qui assure la plus grande fiabilité sans avoir besoin de recourir à des crémaillères mécaniques.
- DE → Hydraulisches Nivelliersystem für die beiden Schienen, mit zweifachem Master/Slave (zwei Zylinder pro Schiene), der höchste Betriebssicherheit ohne den Einsatz mechanischer Zahnstangen gestattet.



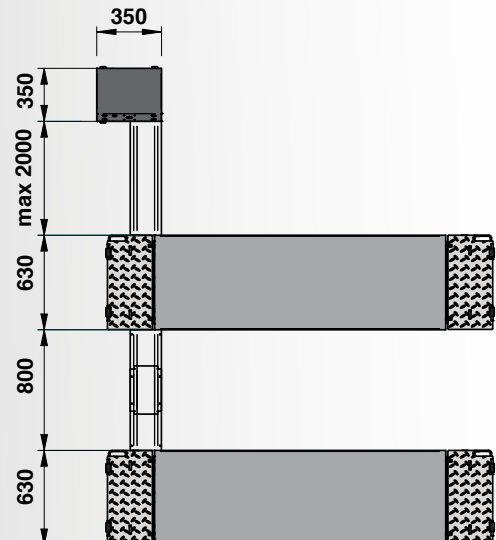
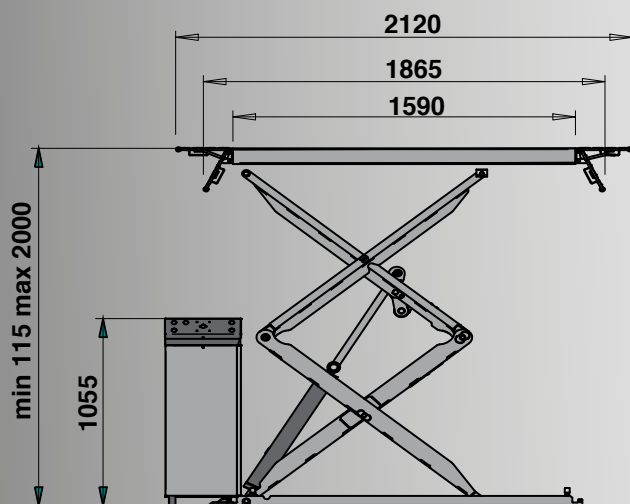
PSC 3000 E avec flaps / mit flaps



PSC 3000 E avec rallonge a tiroir / mit Kastenverlängerung

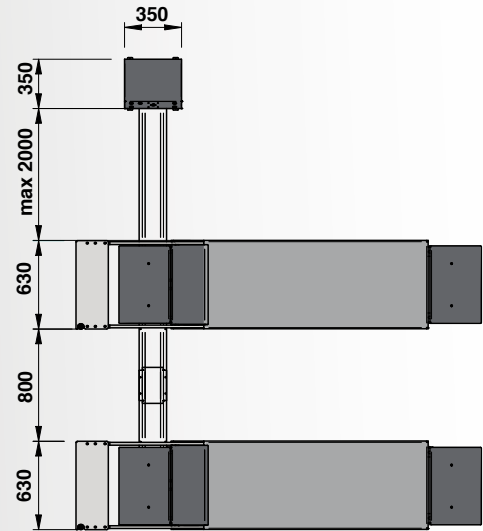
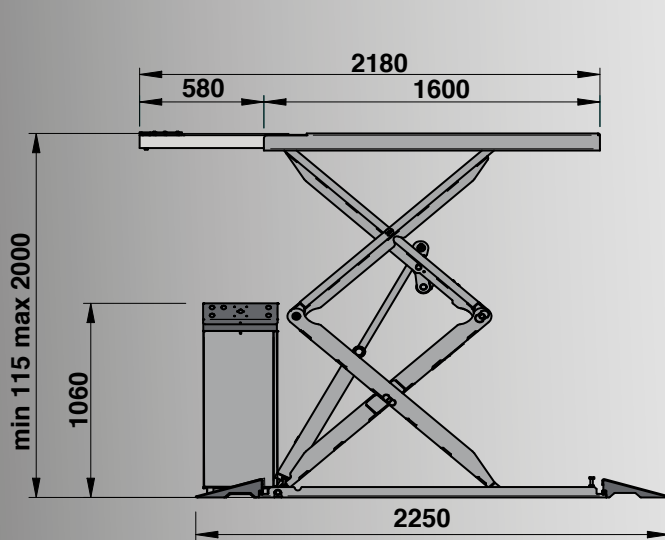


PSC 3500 E avec flaps / mit flaps

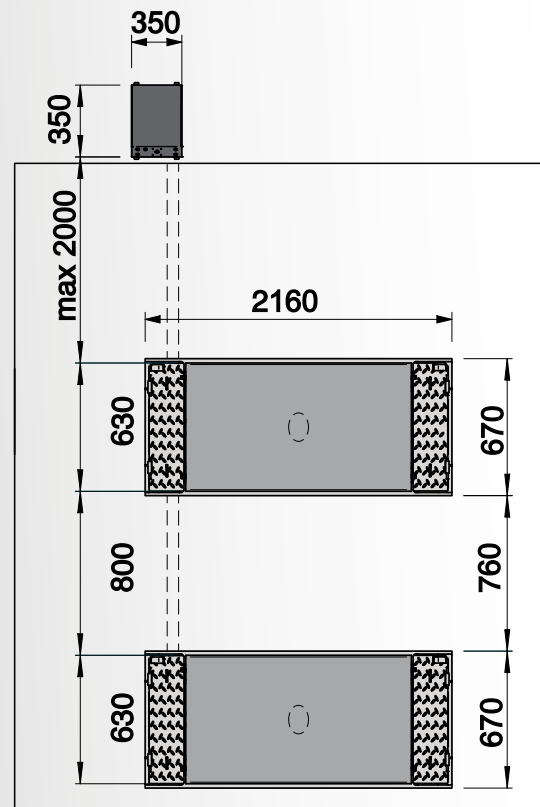
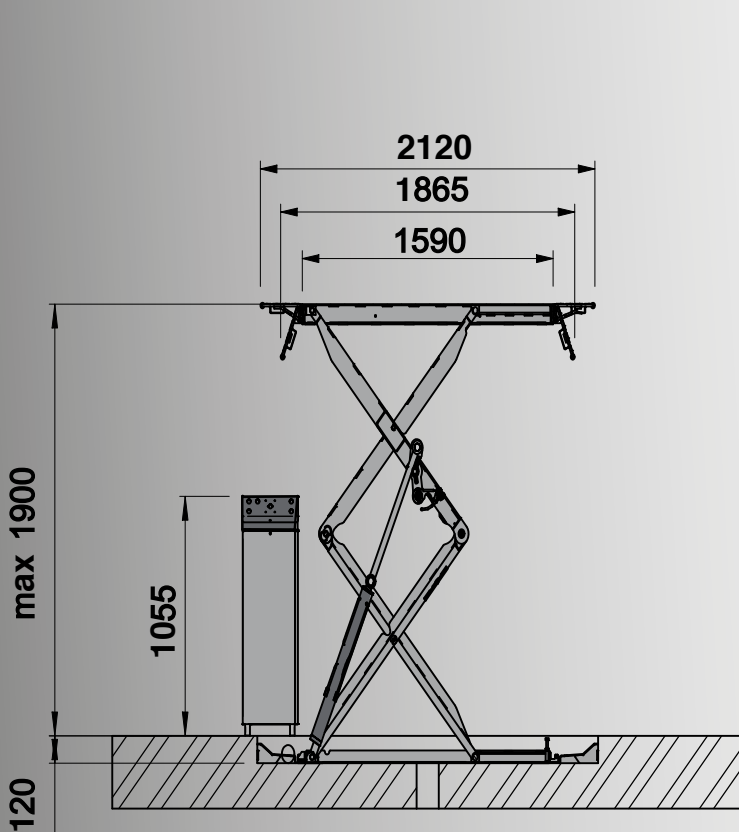


Serie PSC 3000E - 3500E

PSC 3500 E avec rallonge a tiroir / mit Kastenverlängerung



PSC 3000 E - PSC 3500 E avec flaps enterrés / mit versenkten Klappen





- FR** → **A**_Set rampes longues pour la version de plancher • **B**_Set rampes longues pour la version de plancher • **C**_Extension, Tuyaux et câbles, le pont-unité de commande 1m • **D**_Extension, Tuyaux et câbles, le pont-unité de commande 2m • **E**_Couple centre pour VUS • **F**_Set de quatre plots de 80 mm • **G**_Set de quatre plots de 40 mm • **H**_Couvercle de protection de tuyau d'angle. Pour de plus amples informations, consultez le catalogue complet des accessoires.
- DE** → **A**_Set Lange Rampen für Bodenversion • **B**_Set Lange Rampen für Bodenversion • **C**_Erweiterung, Rohren und Kabeln, Brücke-Steuerereinheit 1m • **D**_Erweiterung, Rohren und Kabeln, Brücke-Steuerereinheit 2m • **E**_Paar kreuzt für SUVs • **F**_Set von vier Pads 80 mm • **G**_Set von vier Pads 40 mm • **H**_Winkelrohr-Schutzabdeckung. Für weitere Informationen schlagen Sie bitte im Gesamtkatalog des Zubehörs nach.

FR → **Donnees Techniques** - DE → **Technische Daten**

	PSC 3000 E	PSC 3000 E I	PSC 3000 E F	PSC 3000 E FI	PSC 3500 E	PSC 3500 E I	PSC 3500 E F	PSC 3500 E FI
Portée max. - Max. Tragfähigkeit	3000 kg				3500 kg			
Durée de la montée - Hubfahrtdauer	40"							
Durée de la descente - Senkfahrtdauer	40"							
Hauteur maximale de levage - Max. Hubhöhe	2000 mm	1900 mm	2000 mm	1900 mm	2000 mm	1900 mm	2000 mm	1900 mm
Puissance moteur - Motorleistung	3kW							
Alimentation - Stromversorgung	230-400V / 3Ph / 50-60Hz _ 230V / 1Ph / 50Hz							
Chemins de roulement avec flaps - Schienen mit Flaps			✓	✓			✓	✓
Chemins de roulement avec rallonge - Schienen mit Verlängerung	✓	✓			✓	✓		
Géométrie des chemins de roulement avec double circuit hydraulique Master/Slave Schienenachsvermessung mit zweifachem Master-/Slave-Hydraulikkreis	✓	✓	✓	✓	✓	✓	✓	✓

Les photographies, caractéristiques et données techniques n'engagent en rien le fabricant. Elles peuvent subir des modifications sans préavis. Die Fotografien, die angegebenen Eigenschaften und die technischen Daten sind nicht verbindlich und können ohne Vorankündigung geändert werden