

Serie

PSC 3000E - 3500E



3000



3500



IT

Sollevatori a doppia forbice a basso profilo ECO-Line

Il progetto sollevatori low profile a doppia forbice (**ECO-Line**) PSC 3000E/3500E è stato sviluppato per rispondere ad ogni esigenza d'impiego ed applicazione.

Le diverse configurazioni di portata (**3000/3500 kg**) delle piattaforme (**con estensione o con flaps**) e del tipo di circuito idraulico (**doppia coppia di cilindri master/slave senza cremagliere o con due cilindri e cremagliere meccaniche**) permettono all'utilizzatore di poter scegliere il sollevatore ottimale per il proprio lavoro.

EN

Low profile dual scissor lifts ECO-Line

The PSC 3000E/3500E low profile dual scissor lift range (**ECO-Line**) has been developed to cater for all applications and needs.

A wide choice of configurations for load capacity (**3000/3500 Kg**), runway design (**with extensions or flaps**) and hydraulic system type (**with dual pair of master/slave cylinders without rack, or with two cylinders and mechanical racks**) lets the user define the ideal lift for their work needs.

• Caratteristiche principali dei modelli ECO-Line • “Eco” models are characterized by the following features •

IT

- Portata **3000 kg** o **3500 kg**.
- Disponibile con flaps o con estensioni
- Sempre **sistema doppio Master/Slave**, nessun blocco pneumatico
- **Nessuna elettronica sul lato a forbice** e nessun circuito stampato per ridurre le fonti di errore e mantenere il sistema il più semplice possibile
- Sistema di misura del volume nel serbatoio per CE/ arresto di sicurezza
- Dispositivo a “**coccodrillo**” come fermo di sicurezza
- Disponibile versione ad incasso
- Varietà di accessori disponibili

EN

- Capacity of **3000 kg** or **3.500 kg**.
- Available with flaps or with extensions
- Always **double Master-Slave system**, no pneumatic lock
- **No electronics on scissor side** and no pcb in order to reduce sources of error and keep the system as simple as possible
- Volumen measurement system in the tank for CE / safety stop
- “**Crocodile**” device as a safety catch to stop the lift
- Recessed installation is also possible
- Variety of accessories available

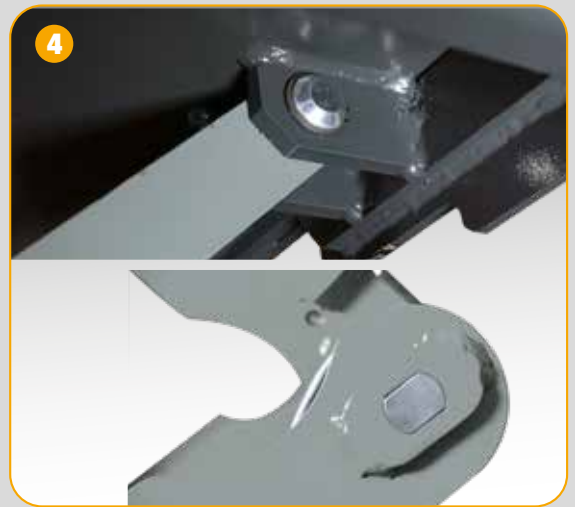


- IT — Particolare leverismo di spunto, che permette di sollevare carichi già ad altezze minime
- EN — Special lift linkage, for lifting loads even from the lowest lift height.



- IT — Particolare geometria dei bracci, che consente di ottenere grande rigidezza e piccoli ingombri
- EN — Unique arm geometry for maximum stiffness and minimised space usage

Serie PSC 3000E - 3500E



IT — Pedane e base con pattini di scorrimento di grande dimensione ed autolubrificanti

EN — Runway and base with generously sized, self-lubricating sliding shoes

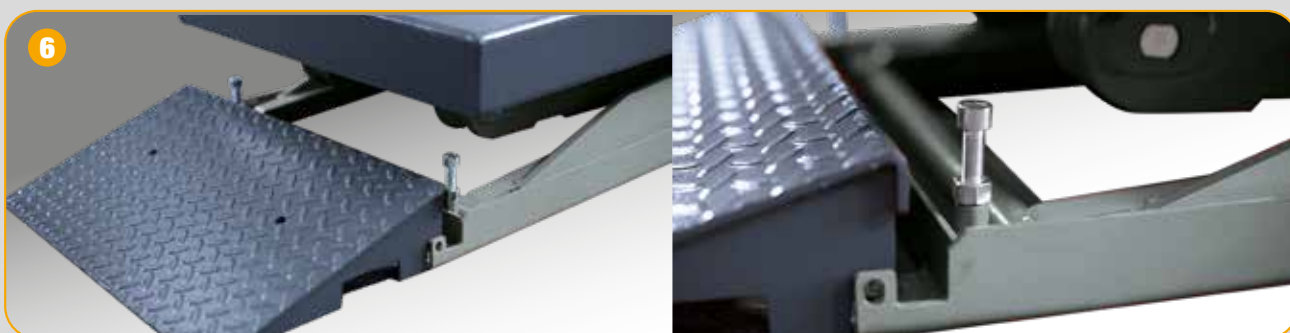
IT — Perni di incernieramento ad alta resistenza con cuscinetti senza manutenzione

EN — High strength pivot pins with maintenance-free bearings



IT — Dispositivo a “**coccodrillo**” come fermo di sicurezza per fermare il movimento del sollevatore in caso di eccessivo disallineamento tra lato sinistro e destro (non è più necessario l’occhio elettrico).

EN — “**Crocodile**” device as a safety catch to stop the lift from moving, in case of too much misalignment between left and right side (no electric eye needed anymore).



IT — 4 registri fine corsa altezza minima delle pedane a terra, per una perfetta planarità

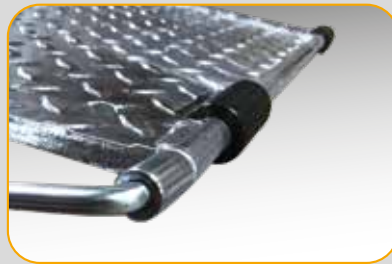
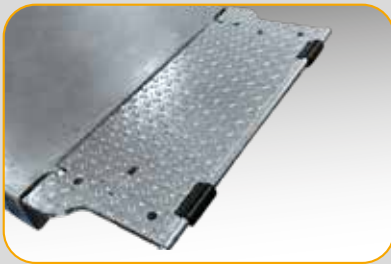
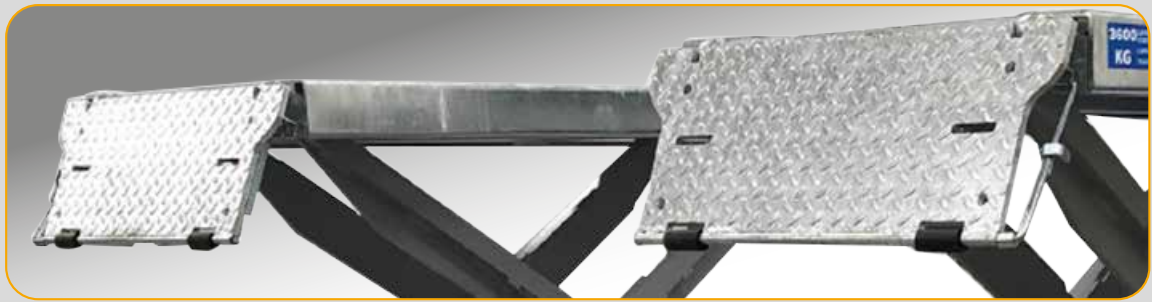
EN — 4 stroke limit adjuster screws for minimum runway height from floor, for perfectly level runways when lowered

IT — Pedana con estensione a cassetto per una precisa regolazione della lunghezza.

EN — Runway with slide-out extension for precise length adjustment.



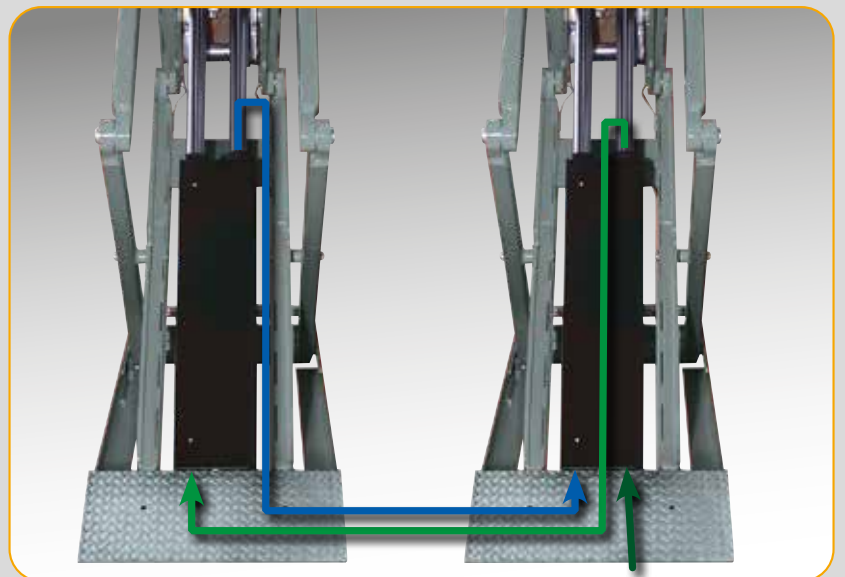
Serie PSC 3000E - 3500E



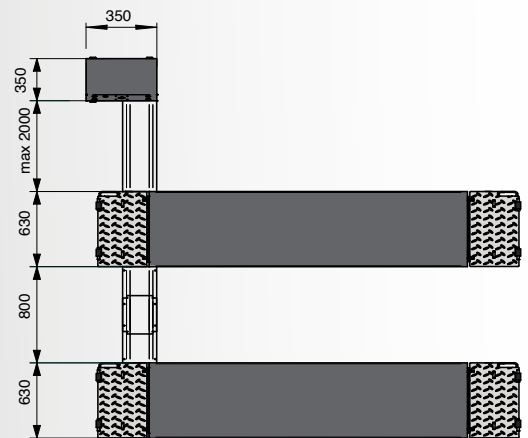
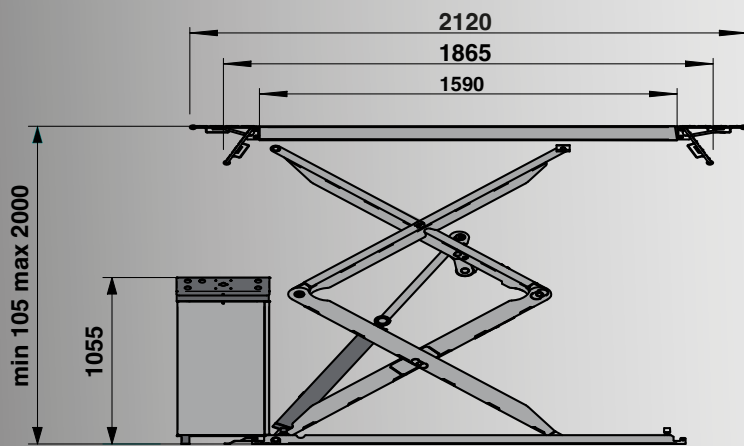
- IT** → Pedane con **flaps appesi**, che fungono anche da rampe per la salita del veicolo. Design ergonomico e funzionale.
- EN** → Runways with **suspended flaps** which also act as vehicle access ramps. Ergonomic and functional design.



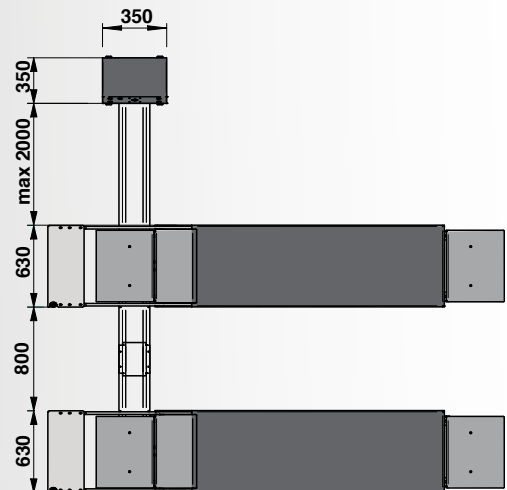
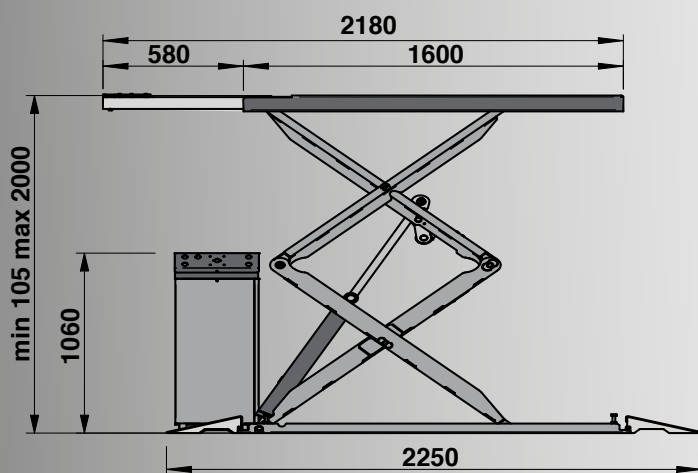
- IT** → Sistema di livellamento idraulico delle due pedane, con doppio circuito Master/Slave (due cilindri per pedana), che consente la massima sicurezza di lavoro senza l'impiego di cremagliere meccaniche.
- EN** → Hydraulic runway levelling system with dual Master/Slave circuit (two cylinders per runway) for total safety without the need for mechanical racks.



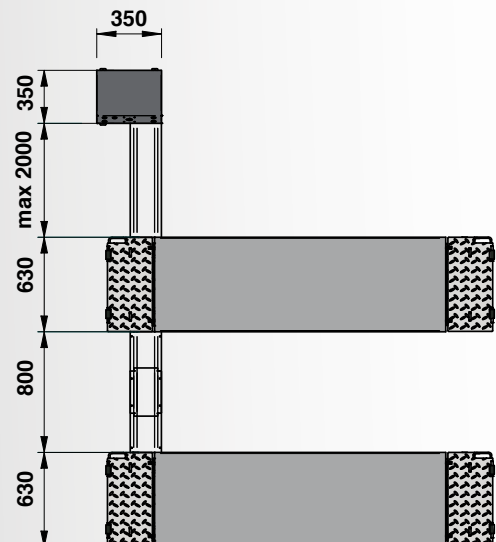
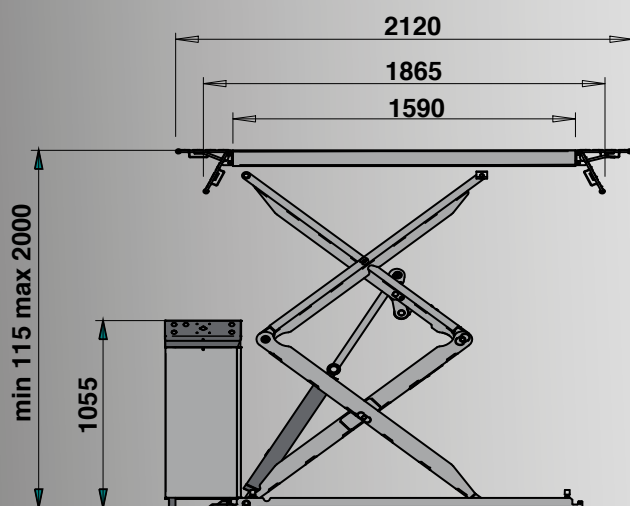
PSC 3000 E con flaps / with flaps



PSC 3000 E con estensioni / with extensions

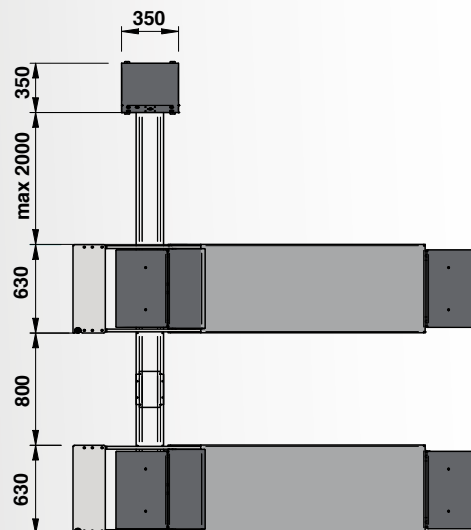
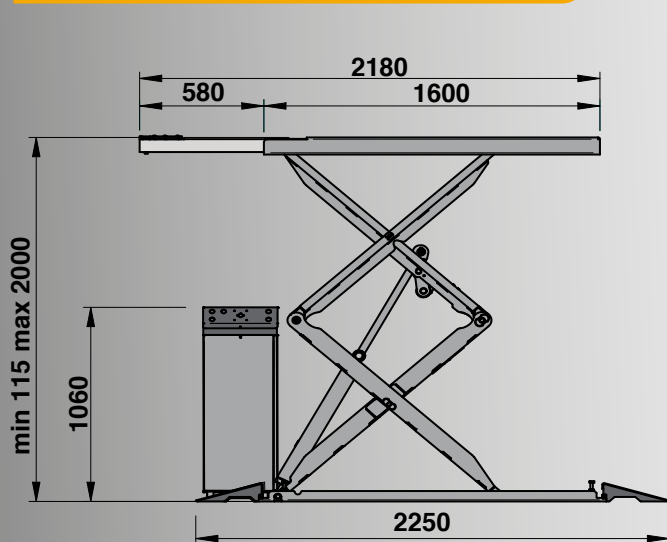


PSC 3500 E con flaps / with flaps

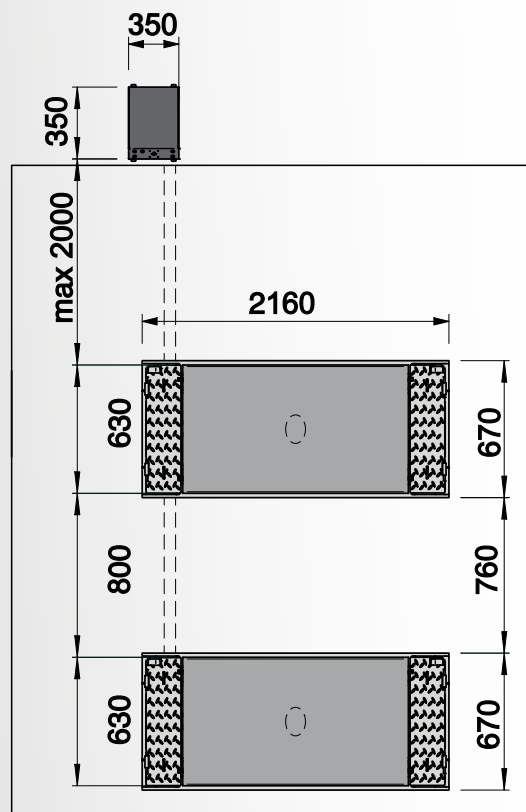
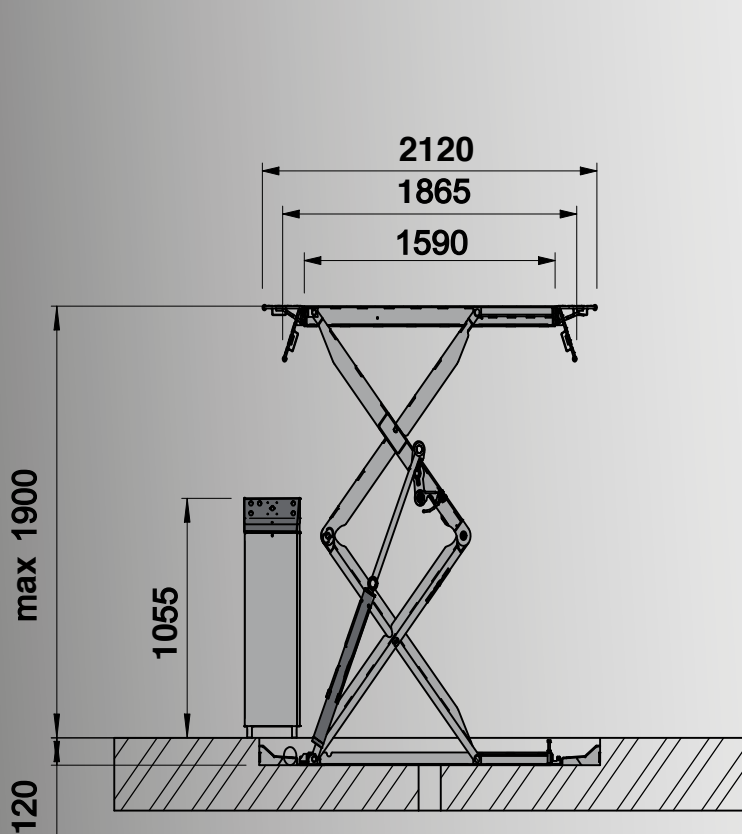


Serie PSC 3000E - 3500E

PSC 3500 E con estensioni / with extensions



PSC 3000 E - PSC 3500 E con flaps interrato / with flaps in pit





IT → **A**_Set rampe lunghe per versione a pavimento • **B**_Set rampe lunghe per versione a pavimento • **C**_Prolunghe, tubi e cavi, ponte-centralina 1m • **D**_Prolunghe, tubi e cavi, ponte-centralina 2m • **E**_Coppia traverse per fuoristrada • **F**_Set di quattro tamponi da 80 mm • **G**_Set di quattro tamponi da 40 mm • **H**_Kit protezione tubi angolare. Per maggiori informazioni consultare il catalogo accessori completo.

EN → **A**_Set of long ramps for the floor version • **B**_Set of long ramps for the floor version • **C**_Extensions for pipes and cables, lift-control unit 1m • **D**_Extensions for pipes and cables, lift-control unit 2m • **E**_Pair of beams for all-terrain vehicles • **F**_Kit of 4 rubber blocks height 80 mm • **G**_Set of four tampons da 40 mm • **H**_Angle pipe protection cover. For further information, consult the complete accessories catalogue.

IT → **Dati Tecnici** - EN → **Technical Data**

	PSC 3000 E	PSC 3000 E I	PSC 3000 E F	PSC 3000 E FI	PSC 3500 E	PSC 3500 E I	PSC 3500 E F	PSC 3500 E FI
Portata massima - Max. capacity	3000 kg				3500 kg			
Tempo di salita - Lifting time	40"							
Tempo di discesa - Lowering time	40"							
Altezza max di sollevamento - Max. lifting height	2000 mm	1900 mm	2000 mm	1900 mm	2000 mm	1900 mm	2000 mm	1900 mm
Potenza motore - Motor power	3kW							
Alimentazione - Power supply	230-400V / 3Ph / 50-60Hz _ 230V / 1Ph / 50Hz							
Pedane con flaps - Runways with flaps			✓	✓			✓	✓
Pedane con estensione - Runways with extensions	✓	✓			✓	✓		
Doppio circuito idraulico (Master/Slave) per il controllo allineamento pedane Dual hydraulic circuit (Master/Slave) runway alignment control	✓	✓	✓	✓	✓	✓	✓	✓

Fotografie, caratteristiche ed i dati tecnici non sono vincolanti, possono subire modifiche senza preavviso. - The manufacturer reserves the right to modify the features of its products at any time.