

# EL 80 E



**Pneumatischer Radheber für  
Auswuchtmaschinen**



## SICHERHEIT UND ERGONOMIE

**Neues Design** mit Linearführungen der neuesten Generation für dauerhaft ruhige und zuverlässige Leistung.

**Beseitigt** das Unfallrisiko durch das Heben schwerer Lasten.

Über ein bequemes manuelles Montiereisen **verstellbare Radhöhe**.

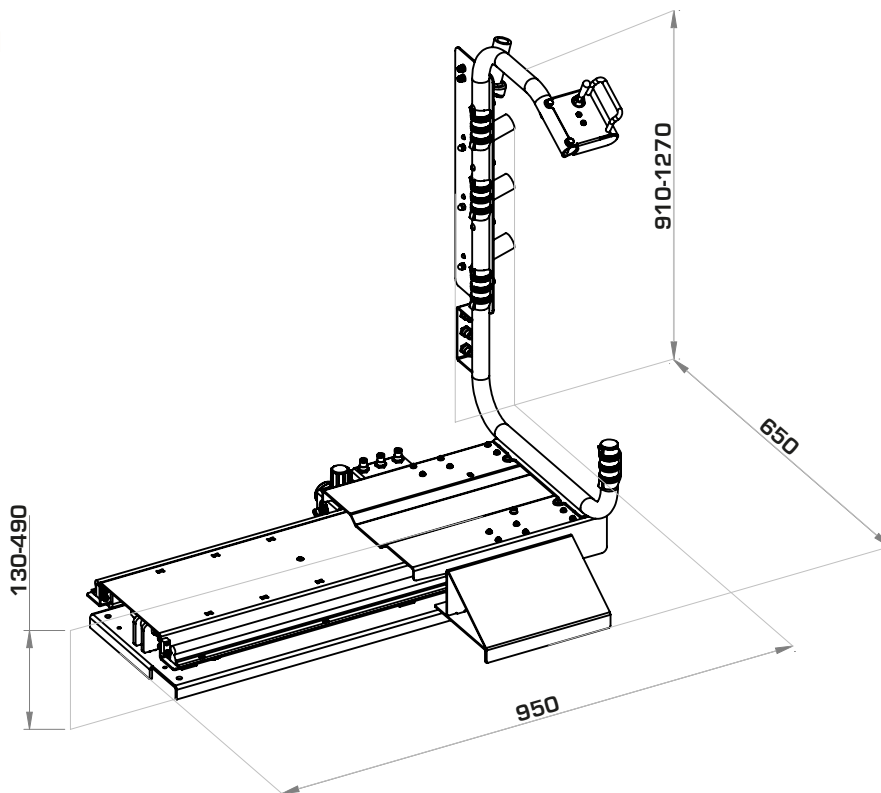
**Integrierter Zubehörhalter** in der optimalen Arbeitsposition.

## TECHNISCHE DATEN

Tragfähigkeit	<b>80 kg (175 lbs)</b>
Hubhöhe	<b>490 mm (19,2")</b>
Mindesthöhe	<b>130 mm (5,1")</b>
Maximale Radbreite	<b>16"</b>
Arbeitsdruck	<b>6 ÷ 8 bar (87 ÷ 116 psi)</b>
Luftversorgungsdruck	<b>10 bar (145 psi)</b>
Reingewicht	<b>46 kg (101 lbs)</b>

## UNIVERSAL: AN JEDE AUSWUCHTMASCHINE VON SICE ANWENDBAR

### ABMESSUNGEN



### SCHUTZ DER GESUNDHEIT UND SICHERHEIT AM ARBEITSPLATZ



Gemäß den Vorschriften zum Arbeits- und Gesundheitsschutz (D.Lgs. 81/2008 – UNI ISO 11228-1) wird empfohlen, bei häufigen oder wiederholten Handhabungsvorgängen keine Lasten über 20 kg manuell anzuheben. Bei höheren Gewichten ist ein mechanisches Hebesystem zu verwenden. Alter und Position der Last können den empfohlenen Grenzwert weiter reduzieren.

Eigenschaften und die technischen Daten sind nicht verbindlich und können ohne Vorankündigung geändert werden.

Cod. DPSC000783\_10/2025