

PDC 40 ELX PDC 50



4000



5000



EN

Two-column electro-mechanical lifts

- The lifts are available with load capacities of 4,000 and 5,000 kg. The lifts are designed to meet the needs of the modern car repair centre, with all the attention to detail.

IT

Sollevatori elettro meccanici a due colonne

- I sollevatori sono disponibili con portate da 4000 e 5000 Kg. I criteri di progettazione si uniformano alle esigenze del moderno autoriparatore, ma non trascurano l'attenzione ai dettagli

DE

Elektromechanische 2- Säulenhebebühnen

- Die 2-Säulen-Hebebühne sind mit Tragfähigkeiten von 4.000 und 5.000 Kg lieferbar. Die Entwicklungskriterien der 2-Säulen-Hebebühnen verbinden sich mit den Anforderungen moderner Autoreparaturwerkstätten, ohne dabei die Sorgfalt für das Detail zu vernachlässigen.

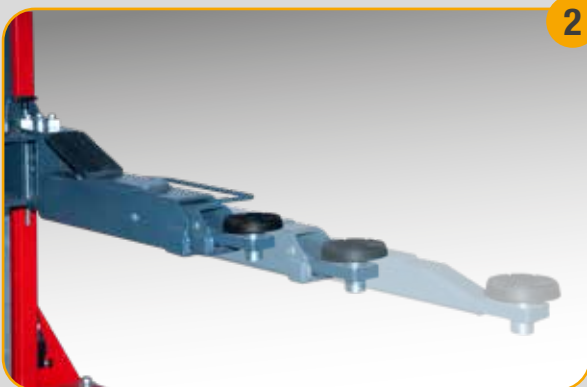
PDC 40 ELX - PDC 50



- EN**
- With two motors (one for each column), controlled by an electronic card for controlling the drive synchronism of the two columns:
PDC 40 ELX with a load capacity of 4 tons, specifically studied for working both with small cars as the SMART and with long vehicles as the Mercedes Sprinter. The lifting arms minimum height is only 70 mm, in order to safely work with particularly low-body vehicles. It is equipped with **4 extra long four-stage symmetric arms**.
PDC 50 with a load capacity of 5 tons, was specially designed for lifting vans and armoured limousines, which are particularly heavy. It is equipped with **4 long three-stage symmetric arms**.
 - Maintenance is strongly reduced thanks to the automatic continuous screw and nut lubrication system.
 - All lifts feature an automatic safety device tripped in case of excessive wear of the load-bearing nut screw.
 - **1** Arm swing locking system is tripped as soon as lifting starts, but if necessary it can be disengaged by the operator using the special controls provided on the swing pivot.
 - **2** The very smooth-running telescopic arms extend easily and are fitted to take extensions for different types of commercial vehicles (see list of available accessories). Arms are symmetrical: **4 stages for PDC 40 ELX, 3 stages for PDC 50**
 - **3** The pads' height is adjustable through threading.



- IT**
- Con due motori (uno per ogni colonna), pilotati da una scheda elettronica per il controllo del sincronismo del moto tra le due colonne:
PDC 40 ELX - con 4 Ton di portata, con **bracci simmetrici extra lunghi a 4 stadi** appositamente studiati per massimizzare il rettangolo di presa, dalla SMART ai furgoni a passo lungo come lo Sprinter. L'altezza minima dei bracci di sollevamento è di soli 70 mm per operare con sicurezza su veicoli con scocche particolarmente basse.
PDC 50 - con 5 Ton di portata, è stato studiato appositamente per il sollevamento di furgoni e vetture di prestigio blindate, particolarmente pesanti. E' dotato di **4 bracci simmetrici lunghi a 3 stadi**.
 - La manutenzione è ridotta al minimo grazie al sistema di lubrificazione automatica e continua delle viti e delle chiocciolate.
 - Tutti i sollevatori hanno un dispositivo di sicurezza automatico in caso di usura eccessiva della chiocciola portante.
 - **1** Il sistema di bloccaggio automatico della rotazione dei bracci interviene non appena inizia l'operazione di salita, ma può essere sbloccato all'occorrenza dall'operatore agendo sugli appositi comandi in corrispondenza del fulcro di rotazione
 - **2** I bracci telescopici ad elevata scorrevolezza sono facilmente allungabili e predisposti per l'alloggiamento di prolunghe per diversi tipi di veicoli commerciali (vedere lista degli accessori disponibili).
 - **3** I tamponi sono regolabili in altezza tramite filettatura



- DE**
- Mit zwei Motoren (einer pro Säule), die über eine Schaltplatine für die Kontrolle des Synchronlaufs zwischen den beiden Säulen gesteuert werden:
PDC 40 ELX - mit 4 Tonnen Tragfähigkeit, **symmetrische, extralange Arme mit 4 Stufen**, eigens entwickelt, um das Rechteck der Aufnahme, vom SMART bis zu den Transportern mit langem Radstand wie dem Sprinter zu maximieren. Die minimale Höhe der Hubarme beträgt nur 70 mm, um sicher an Fahrzeugen mit besonders niedrigen Fahrzeugaufbauten zu arbeiten.
PDC 50 - mit 5 Tonnen Tragfähigkeit, wurde speziell zum Anheben von Transportern und gepanzerten Luxus-Fahrzeugen entwickelt, die besonders schwer sind. Sie verfügt über **4 lange symmetrische Arme mit 3 Stufen**.
 - Die Wartung wird dank des automatischen und kontinuierlichen Schmiersystems der Schrauben und der Mutterschlösser auf ein Minimum reduziert.
 - Alle Hebevorrichtung haben eine automatische Sicherheitsvorrichtung für den Fall eines übermäßigen Verschleißes der Tragmutter.
 - **1** Das automatische Blockiersystem der Rotation der Arme wird ausgelöst, sobald die Hubfahrt beginnt, kann jedoch bei Bedarf vom Bediener durch Betätigung der vorgesehenen Bedienelemente am Drehzapfen freigegeben werden
 - **2** Die Teleskoparme mit hoher Gleitfähigkeit können einfach verlängert werden und sind für das Anbringen von Verlängerungen für verschiedene Arten von Nutzfahrzeugen vorgerüstet (siehe Liste der verfügbaren Zubehörteile).
 - **3** Die Puffer sind höhenverstellbar über Gewinde.





EN • The **electrical panel** is designed with great care in every details and it is realised in thermoformed ABS.

• The **shaped buffer integrated** in the lift's column protects the vehicle against all risk of damage to its doors.

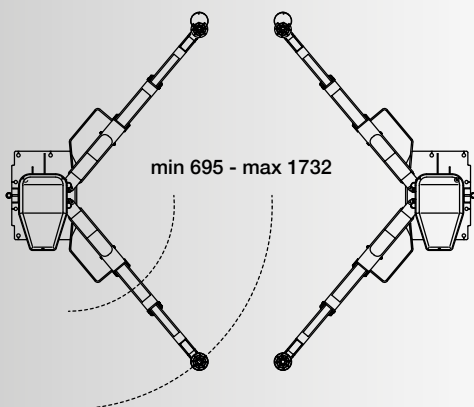
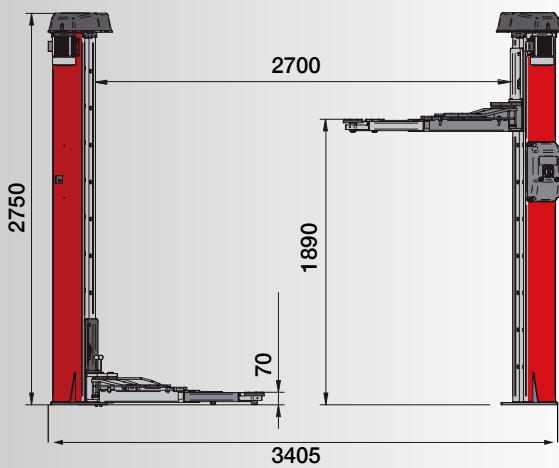
IT • **Quadro elettrico** con estetica e design particolarmente curati, realizzato in ABS termoformato.

• Il **paracolpi sagomato e integrato** nella colonna del sollevatore preserva i veicoli da qualsiasi possibilità di danneggiamento alle portiere.

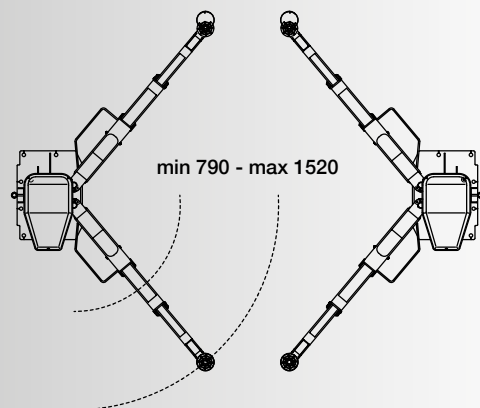
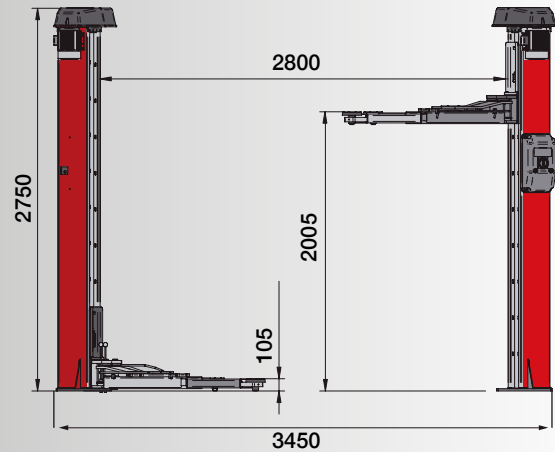
DE • **Schaltschrank** mit besonders sorgfältig gestaltetem Design aus thermogeformtem ABS.

• Die vorgeformte und in die **Säule der Hebevorrichtung integrierte** Schutzleiste schützt die Fahrzeuge vor jedweder Beschädigung der Türen.

PDC 40 ELX



PDC 50





• Ground fixing kit • Kit fissaggio a terra • Bausatz Bodenbefestigung

EN → Recommended accessories IT → Accessori consigliati DE → Empfohlenes Zubehör



- EN → • **a** Roof cable guide for electric connection • **b** Photocell kit for two columns • **c** Set of 4 extensions for pad (140 mm height) • **d** Set of 4 extensions for pad (80 mm height) • **e** Set of 4 extensions for pad (35 mm height) • **f** Mercedes Sprinter adapters • **g** Set of 4 special supports for off-road vehicles
- IT → • **a** Kit portacavi per collegamento elettrico sospeso • **b** Kit fotocellula per due colonne • **c** Kit 4 distanziali h. 140 mm • **d** Kit 4 distanziali h. 80 mm • **e** Kit 4 distanziali h. 35 mm • **f** Adattatori per Mercedes Sprinter • **g** Set di 4 supporti speciali per fuoristrada
- DE → • **a** Kabelhalterung für aufgehängten Stromanschluss • **b** Fotozellen-Bausatz für 2-Säulen • **c** Bausatz mit 4 Distanzstücken von 140 mm • **d** Bausatz mit 4 Distanzstücken von 80 mm • **e** Bausatz mit 4 Distanzstücken von 35 mm • **f** Adapter für Mercedes Sprinter • **g** Bausatz mit 4 Spezialhalterungen für Geländewagen

EN → Technical Data IT → Dati Tecnici DE → Technische Daten

			PDC 40Eix	PDC 50
Max. capacity	Portata massima	Max. Tragfähigkeit	4000 kg	5000 kg
Electric motor power	Potenza motore	Motorleistung	2 x 3,5 kW	2 x 3,5 kW
Power supply	Alimentazione	Stromversorgung	400V - 3Ph - 50Hz	

The manufacturer reserves the right to modify the features of its products at any time. Fotografie, caratteristiche ed i dati tecnici non sono vincolanti, possono subire modifiche senza preavviso. Die Fotografien, die angegebenen Eigenschaften und die technischen Daten sind nicht verbindlich und können ohne Vorankündigung geändert werden.