

*Serie*

# PSC 3000.3500.4000



3000



3500



4000



EN

## Low profile dual scissor lifts

The PSC 3000/3500/4000 low profile dual scissor lift range has been developed to cater for all applications and needs. A wide choice of configurations for load capacity (3000/3500/4000 Kg), runway design (with extensions or flaps) and hydraulic system type (with dual pair of master/slave cylinders without rack, or with two cylinders and mechanical racks) lets the user define the ideal lift for their work needs.

IT

## Sollevatori a doppia forbice a basso profilo

Il progetto sollevatori low profile a doppia forbice PSC 3000/3500/4000 è stato sviluppato per rispondere ad ogni esigenza d'impiego ed applicazione. Le diverse configurazioni di portata (3000/3500/4000 kg), delle piattaforme (con estensione o con flaps) e del tipo di circuito idraulico (doppia coppia di cilindri master/slave senza cremagliere o con due cilindri e cremagliere meccaniche) permettono all'utilizzatore di poter scegliere il sollevatore ottimale per il proprio lavoro.

DE

## Doppelscherenhebevorrichtungen Niedrigprofil

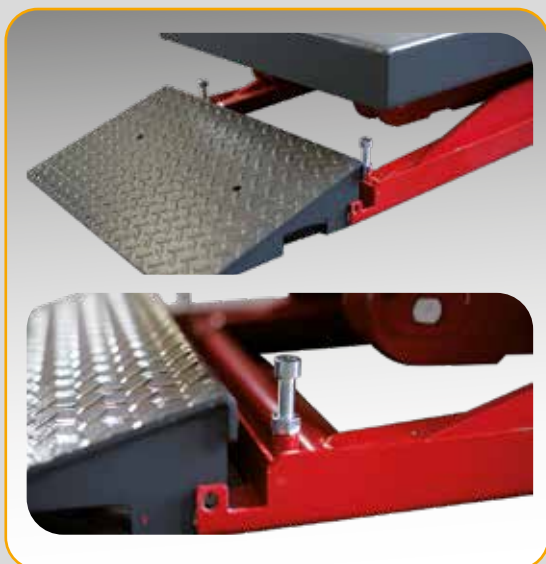
Das Projekt der Doppelscheren-hebevorrichtungen Low Profile PSC 3000/3500/4000 wurde entwickelt, um allen Einsatz- und Anwendungsbedürfnissen nachzukommen. Die verschiedenen Konfigurationen der Tragfähigkeit (3000/3500/4000 kg), der Schienen (mit Verlängerung oder mit Flaps) und der Art des Hydraulikkreises (zweifaches Master-/Slave-Zylinderpaar ohne Zahnstange oder mit zwei Zylindern und mechanischen Zahnstangen) gestatten dem Benutzer die Auswahl der optimalen Hebevorrichtung für seine Arbeit.



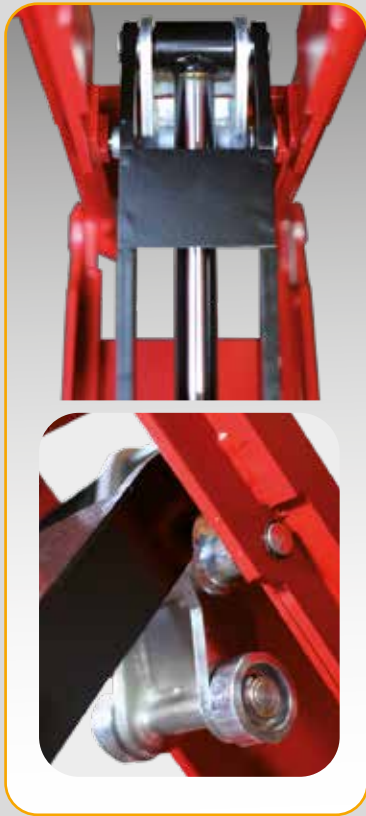
- EN** — Unique arm geometry for maximum stiffness and minimised space usage
- IT** — Particolare geometria dei bracci, che consente di ottenere grande rigidità e piccoli ingombri
- DE** — Spezielle Geometrie der Tragarme, durch die eine große Steifigkeit und geringe Abmessungen erreicht werden können



- EN** — Runway and base with generously sized, self-lubricating sliding shoes
- IT** — Pedane e base con pattini di scorrimento di grande dimensione ed autolubrificanti
- DE** — Schienen und Unterstruktur, selbstschmierenden Gleitböcken



- EN** — 4 stroke limit adjuster screws for minimum runway height from floor, for perfectly level runways when lowered
- IT** — 4 registri fine corsa altezza minima delle pedane a terra, per una perfetta planarità
- DE** — 4 Endschalter Mindesthöhe der Schienen am Boden für eine perfekte Ebenheit



**EN** — Special lift linkage, for lifting loads even from the lowest lift height.

**IT** — Particolare leverismo di spunto, che permette di sollevare carichi già ad altezze minime

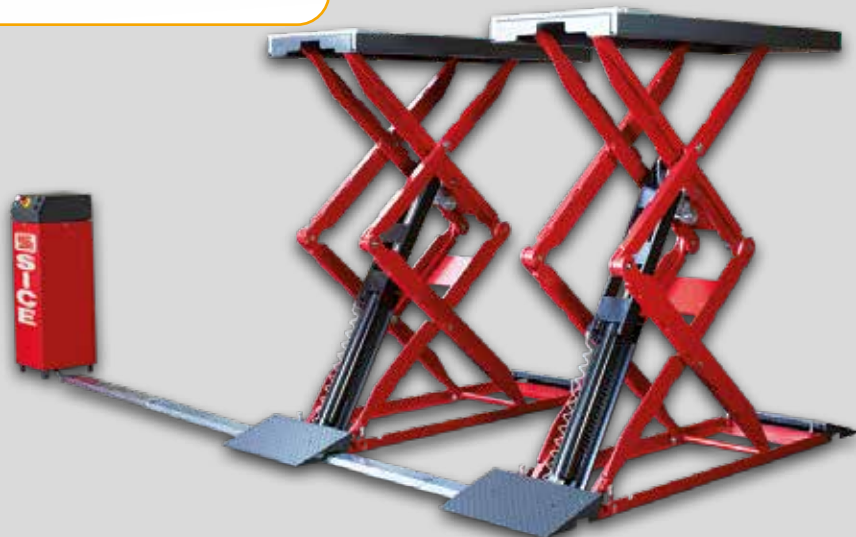
**DE** — Spezielles Hebelsystem für den Anlauf, mit der Lasten bereits auf Mindesthöhe angehoben werden können

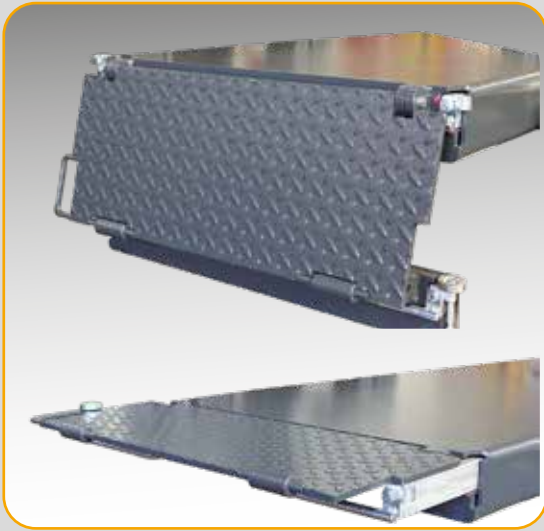


**EN** — High strength pivot pins with maintenance-free bearings

**IT** — Perni di incernieramento ad alta resistenza con cuscinetti senza manutenzione

**DE** — 4 Endschalter Mindesthöhe der Schienen am Boden für eine perfekte Ebenheit





### PSC 3000 FS / PSC 3000 F / PSC 3500 FS / PSC 3500 F

- EN** — Runways with suspended flaps which also act as vehicle access ramps
- IT** — Pedane con flaps appesi, che fungono anche da rampe per la salita del veicolo
- DE** — Schienen mit daran hängenden Flaps, die auch als Auffahrtsrampen für das Fahrzeug dienen



### PSC 3500 S / PSC 3500 / PSC 4000 S

- EN** — Runway with slide-out extension for precise length adjustment
- IT** — Pedana con estensione a cassetto per una precisa regolazione della lunghezza
- DE** — Schienen mit Kastenverlängerung für eine genaue Längeneinstellung

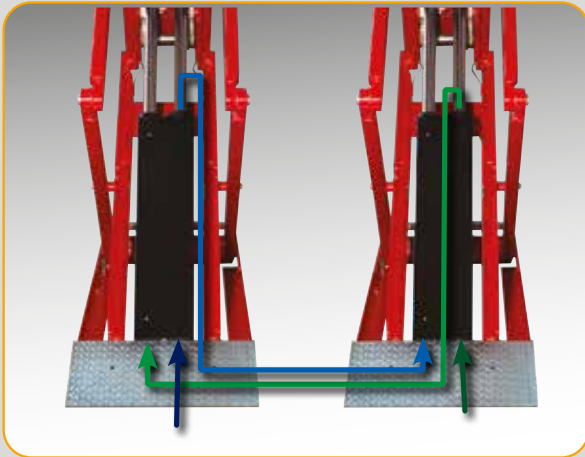
AVAILABLE VERSIONS / VERSIONI DISPONIBILI / VERFÜGBARE VERSIONES	PSC 3000 FS	PSC 3000 F	PSC 3500 FS	PSC 3500 S	PSC 3500 F	PSC 3500	PSC 4000 S
Runways with flaps Pedane con flaps Schienen mit Flaps	✓	✓	✓		✓		
Runways with extensions Pedane con estensione Schienen mit Verlängerung				✓		✓	✓
Dual hydraulic circuit (master/slave) runway alignment control Allineamento pedane con doppio circuito idraulico master/slave Schienenachsvermessung mit zweifachem Master-/Slave-Hydraulikkreis		✓			✓	✓	
Runway alignment system with electronically controlled hydraulic circuit Allineamento pedane con circuito idraulico a controllo elettronico Schienenachsvermessung mit elektronisch gesteuertem Hydraulikkreis	✓		✓	✓			✓
Mechanical racks Cremagliere meccaniche Mechanische Zahnstangen	✓		✓	✓			✓





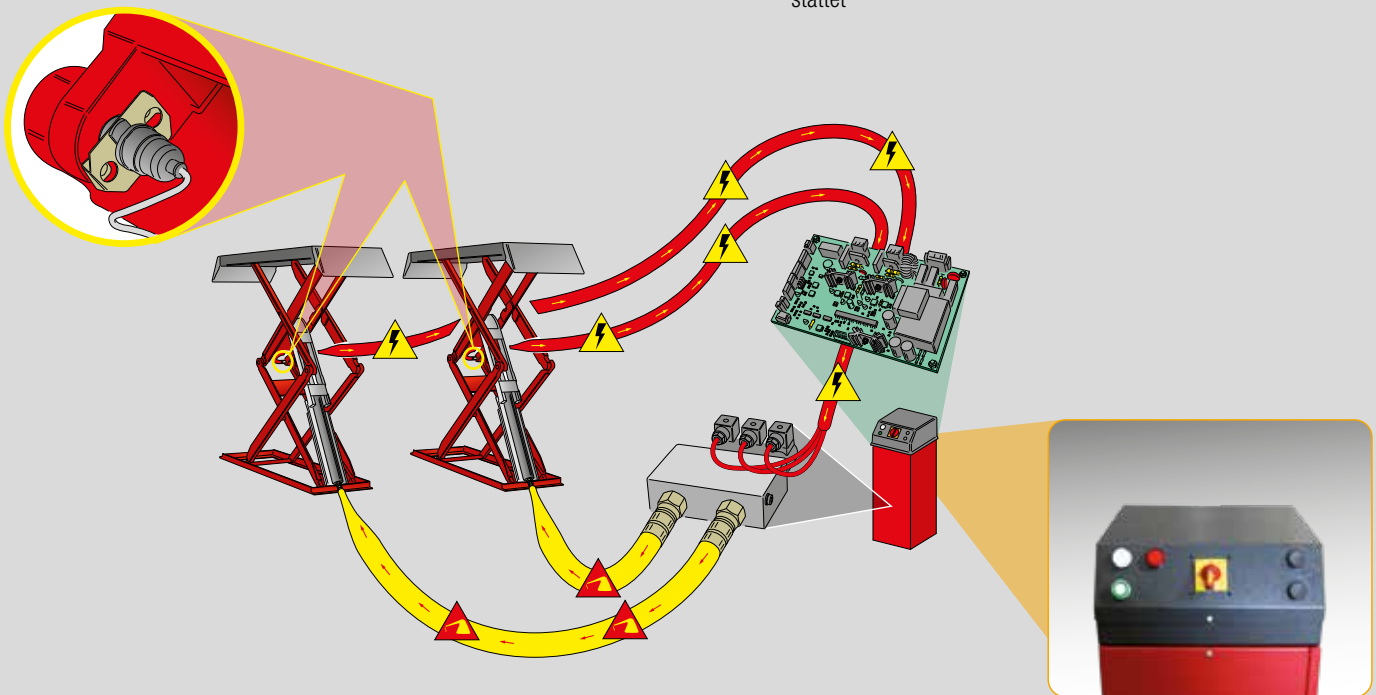
### PSC 3000 FS / PSC 3500 FS / PSC 3500 S / PSC 4000 S

- EN — Mechanical safety racks
- IT — Cremagliere meccaniche di sicurezza
- DE — Schereit mechanischen Zahnstangen.



### PSC 3000 F / PSC 3500 F / PSC 3500

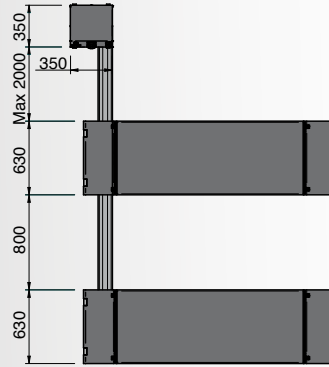
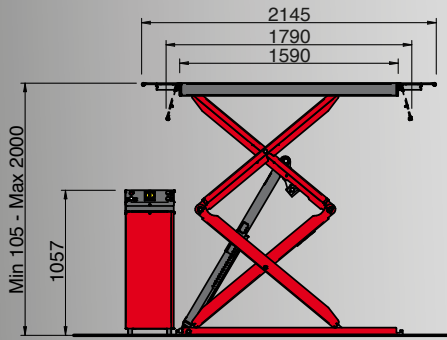
- EN — Hydraulic runway levelling system with dual master/slave circuit (two cylinders per runway) for total safety without the need for mechanical racks
- IT — Sistema di livellamento idraulico delle due pedane, con doppio circuito master/slave (due cilindri per pedana), che consente la massima sicurezza di lavoro senza l'impiego di cremagliere meccaniche
- DE — Hydraulisches Nivelliersystem für die beiden Schienen, mit zweifachem Master-/Slavekreis (zwei Zylinder pro Schiene), der höchste Betriebssicherheit ohne den Einsatz mechanischer Zahnstangen gestattet



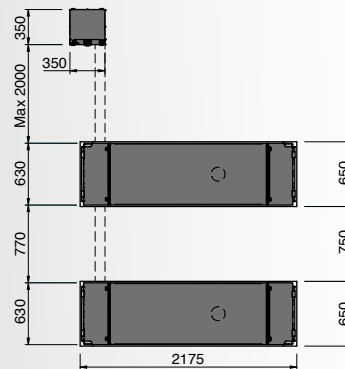
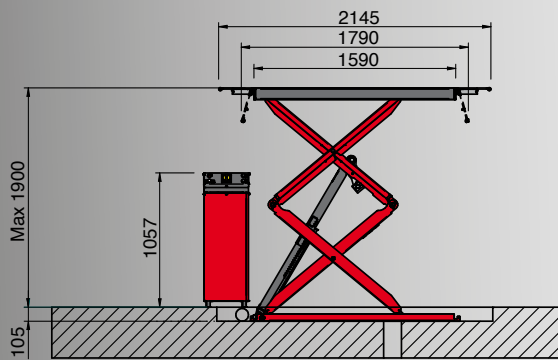
### PSC 3000 FS / PSC 3500 FS / PSC 3500 S / PSC 4000 S

- EN — High precision, electronically controlled closed loop hydraulic levelling system for perfect runway alignment
- IT — Sistema di livellamento idraulico a controllo elettronico in anello chiuso ad alta precisione, per un perfetto allineamento delle pedane
- DE — Hydraulisches Nivelliersystem mit hochpräziser, elektronischer Steuerung in geschlossenem Regelkreis für eine perfekte Achsvermessung der Schienen

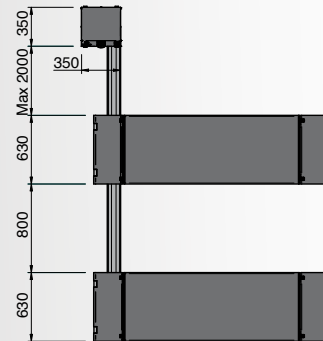
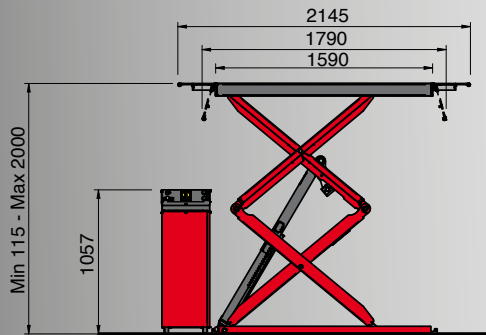
### PSC 3000 FS / PSC 3000 F



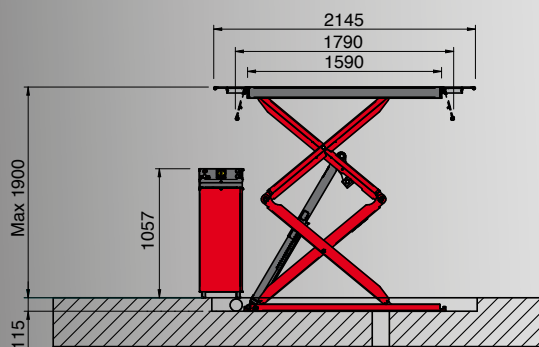
### PSC 3000 FSI / PSC 3000 FI



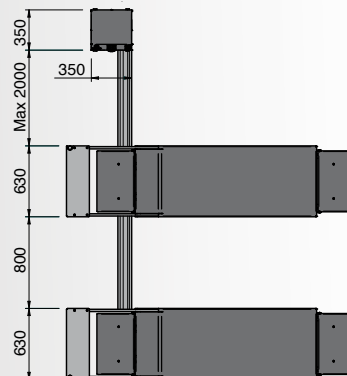
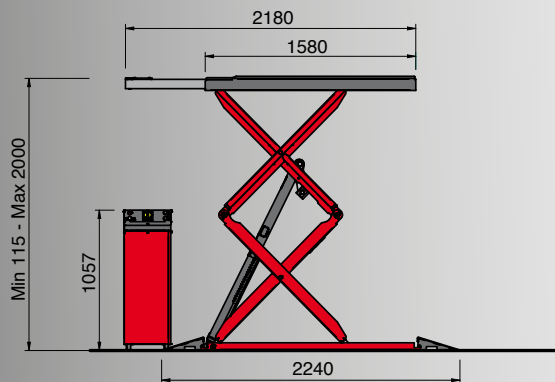
### PSC 3500 FS / PSC 3500 F



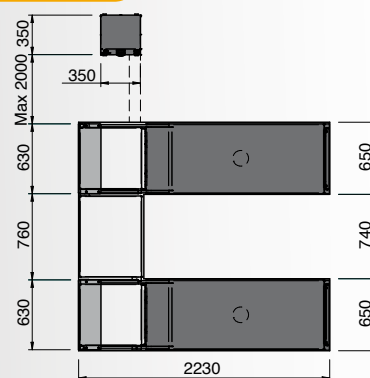
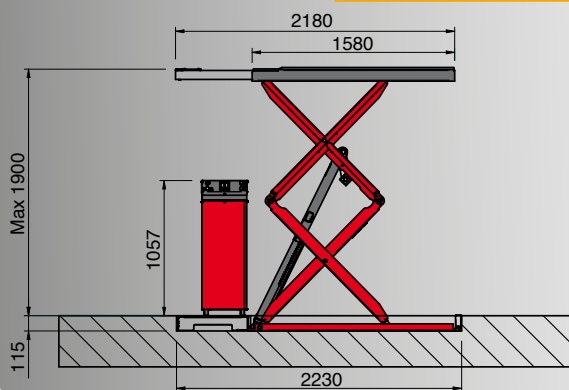
### PSC 3500 FSI / PSC 3500 FI



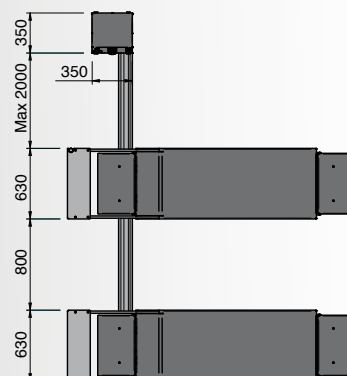
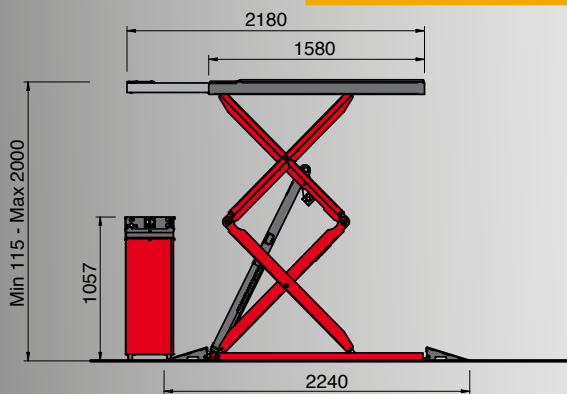
### PSC 3500 S / PSC 3500



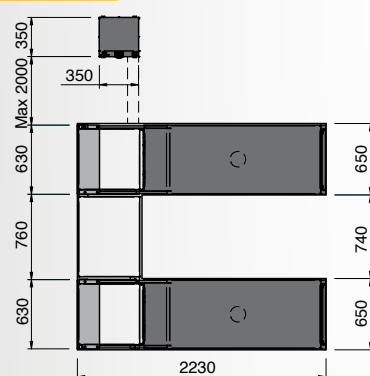
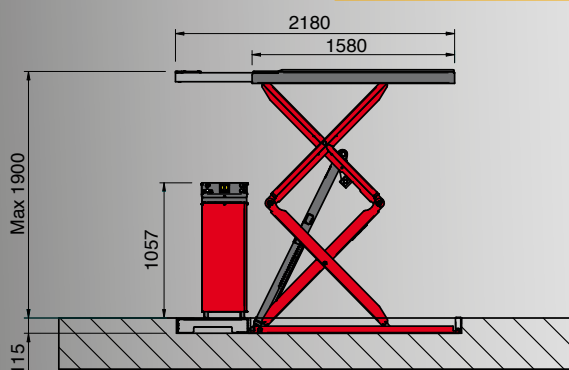
### PSC 3500 SI / PSC 3500 I

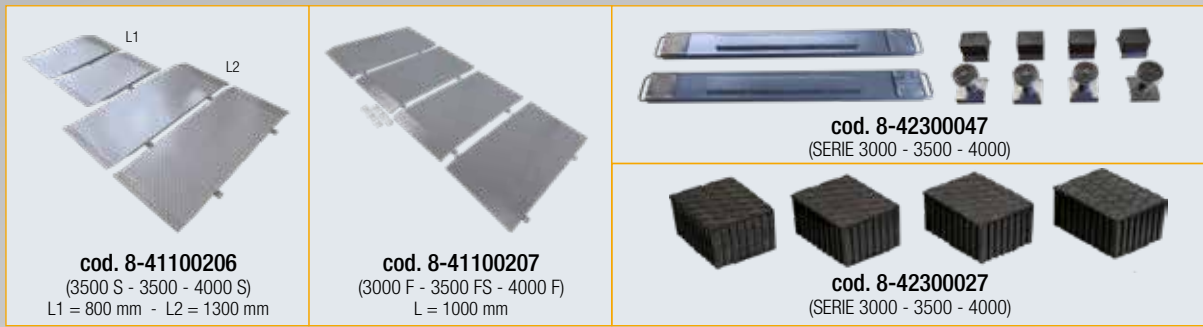


### PSC 4000 S



### PSC 4000 SI





**EN** → • **cod. 8-41100125** - 3500 S - 3500 - 4000 S) Set of long ramps for the floor version • **cod. 8-41800002** - 3000 F - 3500 FS - 4000 S) Set of long ramps for the floor version • **cod. 8-41100129** - 3000 F - 3500 - 3500 F) Extensions for pipes and cables, lift-control unit 1 m • **cod. 8-41100130** - 3000 F - 3500 - 3500 F) Extensions for pipes and cables, lift-control unit 2 m • **cod. 8-42300047** - SERIE 3000 - 3500 - 4000) Pair of beams for all-terrain vehicles • **cod. 8-42300027** - SERIE 3000 - 3500 - 4000) Kit of 4 rubber blocks height 80 mm • **cod. 8-41800008** - 3500 FS - 3500 S - 4000 S) Extensions for pipes and cables, lift-control unit 1 m • **cod. 8-41800009** - 3500 FS - 3500 S - 4000 S) Extensions for pipes and cables, lift-control unit 2 m • **cod. 8-41120001** - 3000 FS - 3500 FS - 3500 S - 4000 S) On-floor installation kit when ordering neutral version • **cod. 8-41120002** - 3000 FSI - 3500 FSI - 3500 SI - 4000 SI) In-pit installation kit when ordering neutral version • **cod. 8-41120003** - 3000 F - 3500 F - 3500) On-floor installation kit when ordering neutral version • **cod. 8-41120004** - 3000 FI - 3500 FI - 3500 I) In-pit installation kit when ordering neutral version

**IT** → • **cod. 8-41100125** - 3500 S - 3500 - 4000 S) Set rampe lunghe per versione a pavimento • **cod. 8-41800002** - 3000 F - 3500 FS - 4000 S) Set rampe lunghe per versione a pavimento • **cod. 8-41100129** - 3000 F - 3500 - 3500 F) Prolunghe, tubi e cavi, ponte-centralina 1 m • **cod. 8-41100130** - 3000 F - 3500 - 3500 F) Prolunghe, tubi e cavi, ponte-centralina 2 m • **cod. 8-42300047** - SERIE 3000 - 3500 - 4000) Coppia traverse per fuoristrada • **cod. 8-42300027** - SERIE 3000 - 3500 - 4000) Set di quattro tamponi da 80 mm • **cod. 8-41800008** - 3000 FS - 3500 S - 4000 S) Prolunghe, tubi e cavi, ponte centralina 1 m • **cod. 8-41800009** - 3500 FS - 3500 S - 4000 S) Prolunghe, tubi e cavi, ponte centralina 2 m • **cod. 8-41120001** - 3000 FS - 3500 FS - 3500 S - 4000 S) Kit installazione a pavimento, per macchina con estensione, in caso di acquisto macchina neutra • **cod. 8-41120002** - 3000 FSI - 3500 FSI - 3500 SI - 4000 SI) Kit installazione ad incasso, per macchina con estensione, in caso di acquisto macchina neutra • **cod. 8-41120003** - 3000 F - 3500 F - 3500) Kit installazione a pavimento, per macchina con flap, in caso di acquisto macchina neutra • **cod. 8-41120004** - 3000 FI - 3500 FI - 3500 I) Kit installazione ad incasso, per macchina con flap, in caso di acquisto macchina neutra

**DE** → • **cod. 8-41100125** - 3500 S - 3500 - 4000 S) Set Lange Rampen für Bodenversion • **cod. 8-41800002** - 3000 F - 3500 FS - 4000 S) Set Lange Rampen für Bodenversion • **cod. 8-41100129** - 3000 F - 3500 - 3500 F) Erweiterung, Rohren und Kabeln, Brücke-Steereinheit 1 m • **cod. 8-41100130** - 3000 F - 3500 - 3500 F) Erweiterung, Rohren und Kabeln, Brücke-Steereinheit 2 m • **cod. 8-42300047** - SERIE 3000 - 3500 - 4000) Paar kreuzt für SUVs • **cod. 8-42300027** - SERIE 3000 - 3500 - 4000) Set von vier Pads 80 mm • **cod. 8-41800008** - 3500 FS - 3500 S - 4000 S) Erweiterung, Rohren und Kabeln, Brücke-Steereinheit 1 m • **cod. 8-41800009** - 3000 FS - 3500 S - 4000 S) Erweiterung, Rohren und Kabeln, Brücke-Steereinheit 2 m • **cod. 8-41120001** - 3000 FS - 3500 FS - 3500 S - 4000 S) On-Bodeneinbausatz bei der Bestellung neutrale Version • **cod. 8-41120002** - 3000 FSI - 3500 FSI - 3500 SI - 4000 SI) In-pit-Einbausatz bei der Bestellung neutrale Version • **cod. 8-41120003** - 3000 F - 3500 F - 3500) On-Bodeneinbausatz bei der Bestellung neutral Version • **cod. 8-41120004** - 3000 FI - 3500 FI - 3500 I) In-pit-Einbausatz bei der Bestellung neutrale Version

EN → Technical Data IT → Dati Tecnici DE → Technische Daten

	PSC 3000 FS	PSC 3000 FS I	PSC 3000 F	PSC 3000 FI	PSC 3500 FS	PSC 3500 FS I	PSC 3500 S	PSC 3500 SI	PSC 3500 F	PSC 3500 FI	PSC 3500	PSC 3500 I	PSC 4000 S	PSC 4000 SI
Max. capacity Portata massima Max. Tragfähigkeit	3000 kg				3500 kg								4000 kg	
Lifting / lowering time Tempo di salita / discesa Hubfahrt- / Senkfahrdauer	40"													
Pneumatic power supply Alimentazione pneumatica Druckluftversorgung	4-10 bar	4-10 bar	-	-	4-10 bar	4-10 bar	4-10 bar	4-10 bar	-	-	-	-	4-10 bar	4-10 bar
Max. lifting height Altezza max di sollevamento Max. Hubhöhe	2000 mm	1900 mm	2000 mm	1900 mm	2000 mm	1900 mm	2000 mm	1900 mm	2000 mm	1900 mm	2000 mm	1900 mm	2000 mm	1900 mm
Motor power Potenza motore Motorleistung	3kW													
Power supply Alimentazione Hubfahrdauer LT	230-400V / 3Ph / 50-60Hz _ 230V / 1Ph / 50Hz													

The manufacturer reserves the right to modify the features of its products at any time. Fotografie, caratteristiche ed i dati tecnici non sono vincolanti, possono subire modifiche senza preavviso. Die Fotografien, die angegebenen Eigenschaften und die technischen Daten sind nicht verbindlich und können ohne Vorankündigung geändert werden.

