

Serie

PSC 3000.3500.4000



3000



3500



4000



FR

Ponts élévateurs double ciseaux à profil bas

-Les ponts élévateurs low profile à double ciseaux **PSC 3000/3500/4000** ont été conçus pour répondre à toutes les exigences d'exercice et d'applications.
-En effet les différentes portées disponibles (3000/3500/4000 kg), les plateformes (avec rallonge ou avec flaps) et le type de circuit hydraulique (deux paires de vérins master/slave sans crémaillères ou avec deux vérins et crémaillères mécaniques) permettent de choisir le pont élévateur le mieux adapté à ses propres besoins.

ES

Elevadores de doble tijera de perfil bajo

-El diseño de los elevadores low profile de doble tijera **PSC 3000/3500/4000** se ha desarrollado para responder a cualquier necesidad de uso y aplicación.
-Las diversas configuraciones de capacidad de carga (3000/3500/4000 kg), de las plataformas (con extensión o con flaps) y del tipo de circuito hidráulico (doble pareja de cilindros maestro/esclavo sin cremalleras o con dos cilindros y cremalleras mecánicas) permiten al usuario poder elegir el elevador óptimo para su trabajo.

ES

Elevadores de doble tijera de perfil bajo

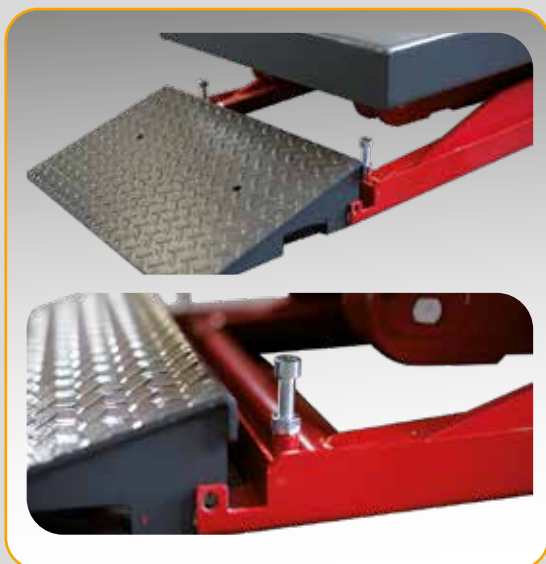
-O projecto de elevadores de low profile de dupla tesoura **PSC 3000/3500/4000** foi desenvolvido para responder a todas as exigências de uso e aplicação.
-As diferentes configurações de capacidade (3000/3500/4000 kg), das plataformas (com extensão ou com flaps) e do tipo de circuito hidráulico (duplo par de cilindros master/slave sem cremalheiras ou com dois cilindros e cremalheiras mecânicas) permitem ao usuário escolher o elevador óptimo para seu trabalho.



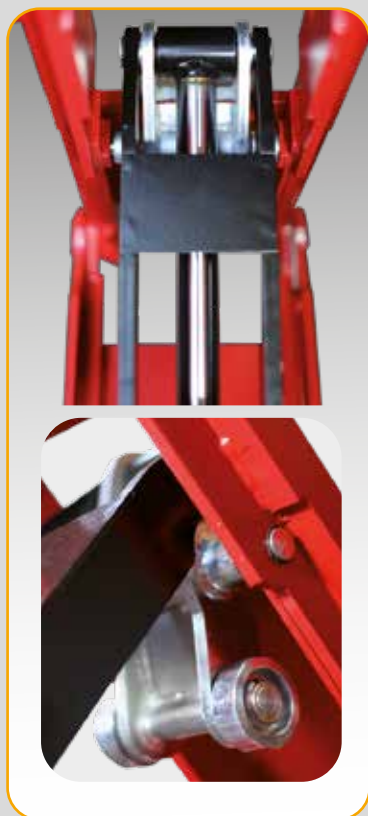
- FR** — La forme des bras a été étudiée pour obtenir une grande rigidité et occuper le moins de place possible
- ES** — Geometría particular de los brazos, que permite obtener una gran rigidez y dimensiones reducidas.
- PT** — Geometria dos braços particular, que permite obter grande rigidez e pequenas dimensões



- FR** — Chemin de roulement et socle avec patins de glissement auto-lubrifiés
- ES** — Plataforma y base con patines de deslizamiento autolubricantes
- PT** — Plataforma e base com patins de deslizamento autolubrificantes



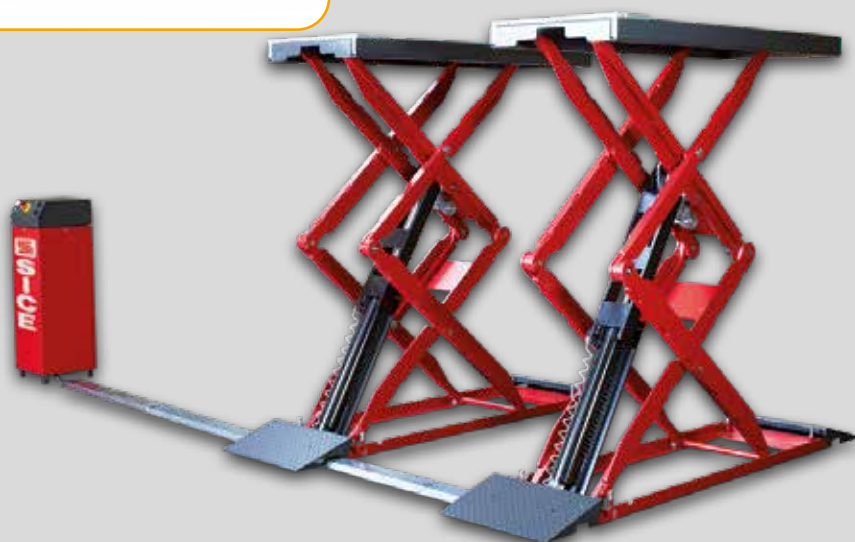
- FR** — 4 vis de réglage fin de course hauteur minimum des chemins de roulement au sol, pour une planéité parfaite.
- ES** — 4 reguladores de final de carrera de altura mínima de las plataformas al suelo, para lograr que queden perfectamente planas.
- PT** — 4 registos de fim de curso de altura mínima das plataformas ao solo, para um nivelamento perfeito.

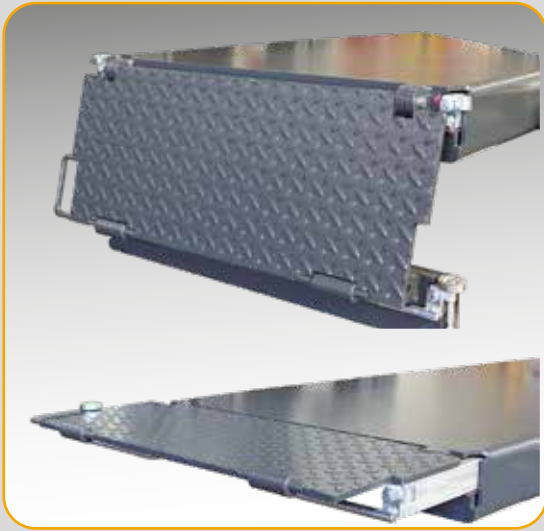


- EN** — Système de leviers permettant de lever des charges déjà à des hauteurs minimales
- FR** — Conjunto particular de palancas de arranque, que permite levantar cargas ya a la mínima altura
- ES** — Leverismo de arranque particular, que permite elevar cargas mesmo à menor altura.



- FR** — Axes fixés par charnières très résistantes avec roulements sans entretien
- ES** — Pernos de charnela de alta resistencia con cojinetes sin mantenimiento
- PT** — Pinos de articulação de alta resistência com rolamentos sem manutenção





PSC 3000 FS / PSC 3000 F / PSC 3500 FS / PSC 3500 F

- FR** — Chemins de roulement avec flaps suspendus servant aussi de rampe pour faire monter le véhicule sur le pont.
- ES** — Plataformas con flaps colgados, que sirven también de rampas para la subida del vehículo
- PT** — Plataformas com flaps suspensos, que funcionam também como rampas para a subida do veículo.



PSC 3500 S / PSC 3500 / PSC 4000 S

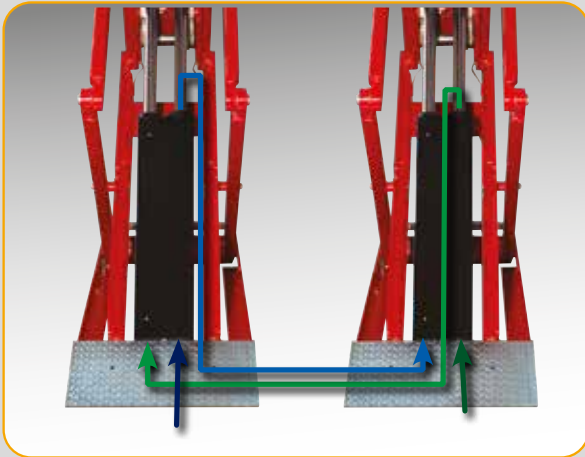
- FR** — Chemin de roulement avec rallonge à tiroir pour un réglage précis de la longueur
- ES** — Plataforma con extensión de cajón para obtener una regulación precisa de la longitud
- PT** — Plataforma com extensão em gaveta para uma regulação precisa do comprimento.

VERSIONS DISPONIBLES / VERSIONES DISPONIBLES / VERSÕES DISPONÍVEIS	PSC 3000 FS	PSC 3000 F	PSC 3500 FS	PSC 3500 S	PSC 3500 F	PSC 3500	PSC 4000 S
Chemins de roulement avec flaps Plataformas con flaps Plataformas com flaps	✓	✓	✓		✓		
Chemins de roulement avec rallonge Plataformas con extensión Plataformas com extensão				✓		✓	✓
Géométrie des chemins de roulement avec double circuit hydraulique master/slave Alinhamento das plataformas com duplo circuito hidráulico master/slave Alinhamento das plataformas com duplo circuito hidráulico master/slave		✓			✓	✓	
Géométrie des chemins de roulement avec circuit hydraulique à contrôle électronique Alinhamento das plataformas com circuito hidráulico de controlo electrónico Alinhamento das plataformas com circuito hidráulico de controlo electrónico	✓		✓	✓			✓
Crémaillères mécaniques Cremalleras mecánicas Cremalheiras mecânicas	✓		✓	✓			✓



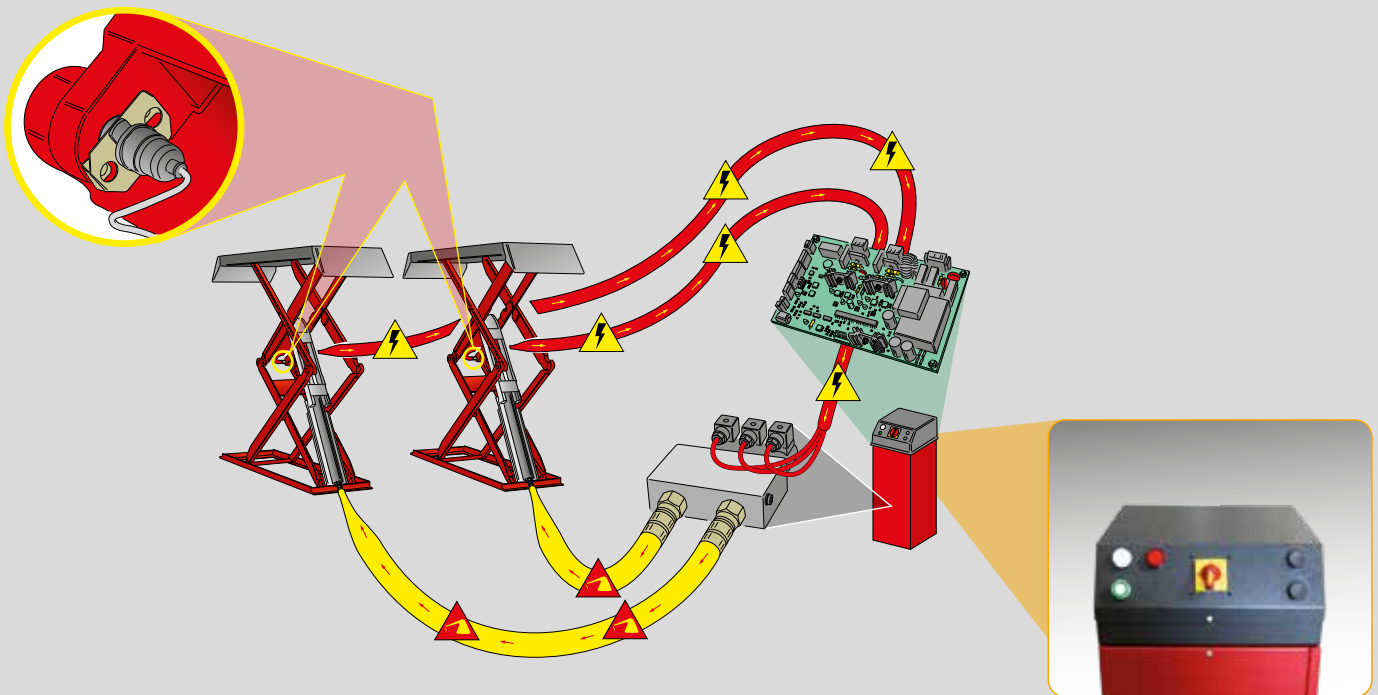
PSC 3000 FS / PSC 3500 FS / PSC 3500 S / PSC 4000 S

- FR** — Crémaillères mécaniques de sécurité.
- ES** — Cremalleras mecánicas de seguridad.
- PT** — Cremalheiras mecânicas de segurança.



PSC 3000 F / PSC 3500 F / PSC 3500

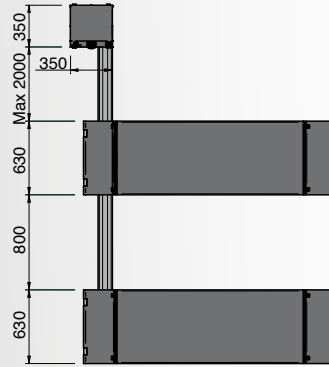
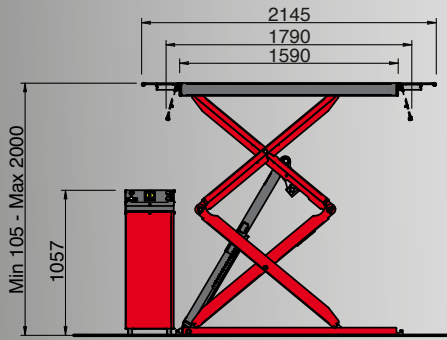
- FR** — Dispositif d'alignement hydraulique des deux chemins de roulement, avec double circuit master/slave (deux vérins par chemin de roulement), qui assure la plus grande fiabilité sans avoir besoin de recourir à des crémaillères mécaniques
- ES** — Sistema de nivelación hidráulica de las dos plataformas, con doble circuito maestro/esclavo (dos cilindros por plataforma), que permite la máxima seguridad de trabajo sin utilizar cremalleras mecánicas
- PT** — Sistema de nivelamento hidráulico das duas plataformas, com duplo circuito master/slave (dois cilindros por plataforma), que permite a máxima segurança de trabalho sem a utilização de cremalheiras mecânicas.



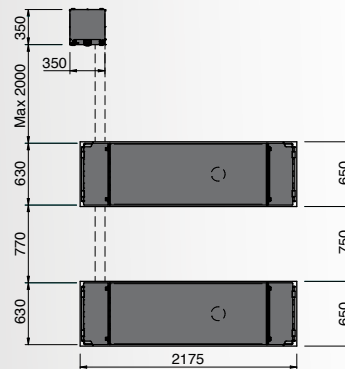
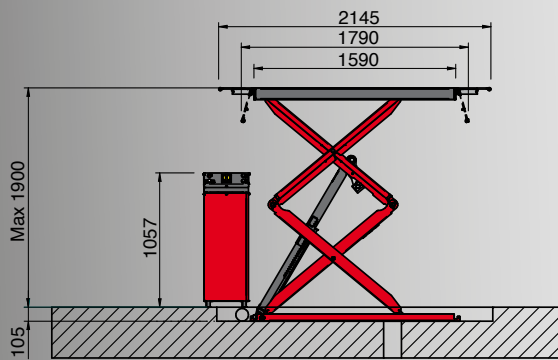
PSC 3000 FS / PSC 3500 FS / PSC 3500 S / PSC 4000 S

- FR** — Dispositif de géométrie hydraulique à contrôle électronique à anneau fermé de haute précision, pour une géométrie parfaite des chemins de roulement
- ES** — Sistema de nivelación hidráulica de control electrónico en anillo cerrado de alta presión, para lograr una perfecta alineación de las plataformas
- PT** — Sistema de nivelamento hidráulico de controlo electrónico em anel fechado de alta precisão, para um perfeito alinhamento das plataformas.

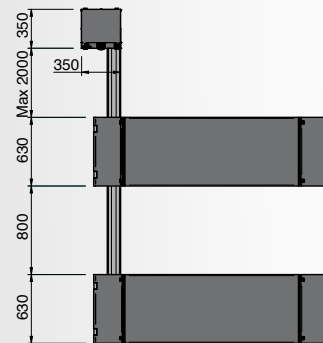
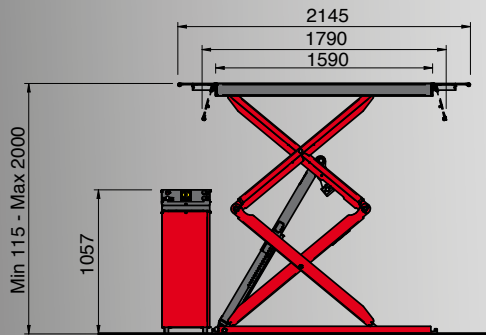
PSC 3000 FS / PSC 3000 F



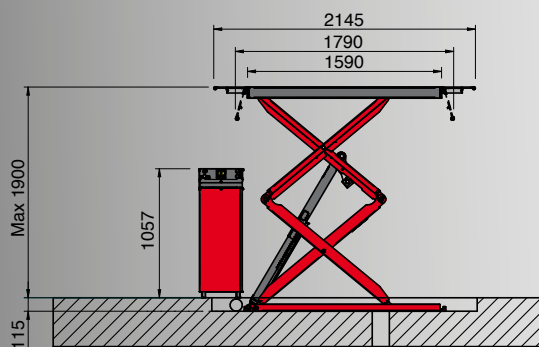
PSC 3000 FSI / PSC 3000 FI



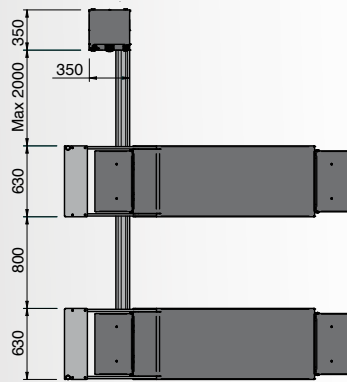
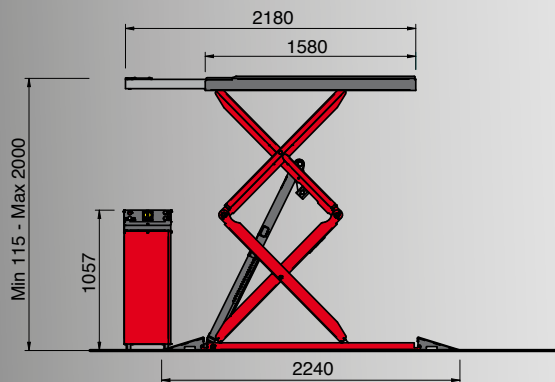
PSC 3500 FS / PSC 3500 F



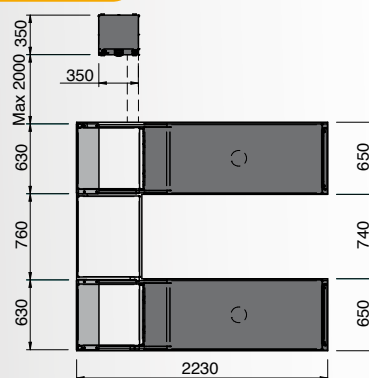
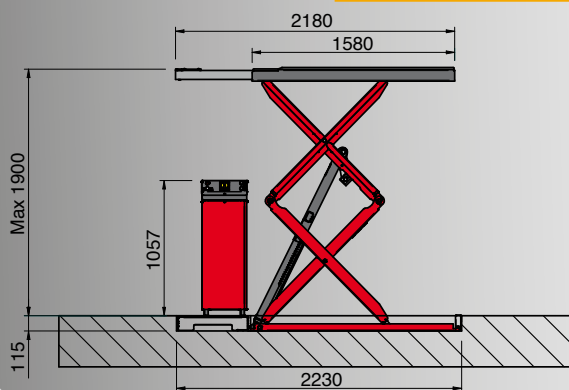
PSC 3500 FSI / PSC 3500 FI



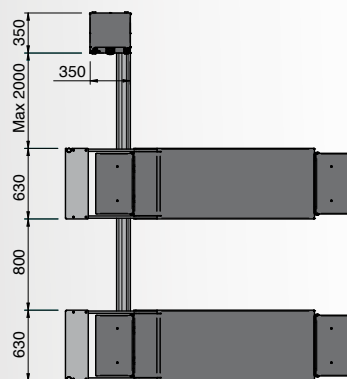
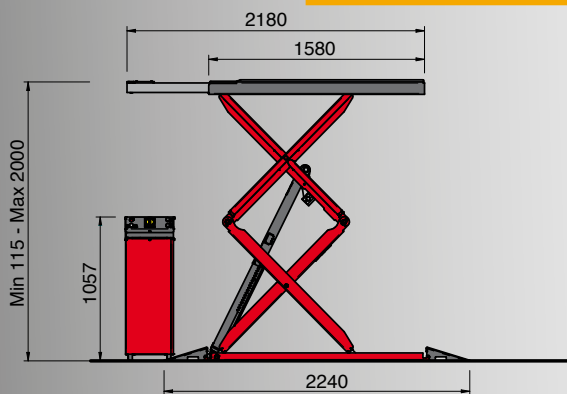
PSC 3500 S / PSC 3500



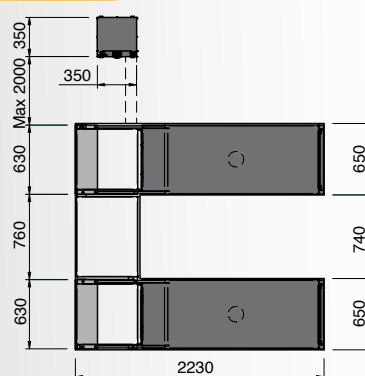
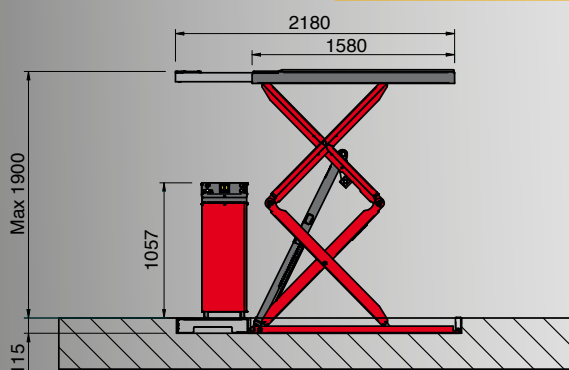
PSC 3500 SI / PSC 3500 I



PSC 4000 S



PSC 4000 SI





FR • **(cod. 8-41100125** - 3500 S - 3500 - 4000 S) Set rampes longues pour la version de plancher • **(cod. 8-41800002** - 3000 F - 3500 FS - 4000 S) Set rampes longues pour la version de plancher • **(cod. 8-41100129** - 3000 F - 3500 - 3500 F) Extension, Tuyaux et câbles, le pont-unité de commande 1 m • **(cod. 8-41100130** - 3000 F - 3500 - 3500 F) Extension, Tuyaux et câbles, le pont-unité de commande 2 m • **(cod. 8-42300047** - SERIE 3000 - 3500 - 4000) Couple centre pour VUS • **(cod. 8-42300027** - SERIE 3000 - 3500 - 4000) Set de quatre plots de 80 mm • **(cod. 8-41800008** - 3500 FS - 3500 S - 4000 S) Extension, Tuyaux et câbles, le pont-unité de commande 1 m • **(cod. 8-41800009** - 3500 FS - 3500 S - 4000 S) Extension, Tuyaux et câbles, le pont-unité de commande 2 m • **(cod. 8-41120001** - 3000 FS - 3500 FS - 3500 S - 4000 S) Kit d'installation sur le sol lors de la commande la version neutre • **(cod. 8-41120002** - 3000 FSI - 3500 FSI - 3500 SI - 4000 SI) Kit d'installation dans la fosse lors de la commande la version neutre • **(cod. 8-41120003** - 3000 F - 3500 F - 3500) Sur-de-chaussée de kit d'installation lors de la commande neutre version • **(cod. 8-41120004** - 3000 FI - 3500 FI - 3500 I) Kit d'installation dans la fosse lors de la commande la version neutre.

ES • **(cod. 8-41100125** - 3500 S - 3500 - 640 S) Conjunto de rampas largas para versión de pie • **(cod. 8-41800002** - 3000 F - 3500 FS - 4000 S) Conjunto de rampas largas para versión de pie • **(cod. 8-41100129** - 3000 F - 3500 - 3500 F) Cables de extensión, tuberías y cables, unidad de control del puente de 1 m • **(cod. 8-41100130** - 3000 F - 3500 - 3500 F) Cables de extensión, tuberías y cables, puente unidad de control de 2 m • **(cod. 8-42300047** - SERIE 3000 - 3500 - 4000) Pareja centra para SUVs • **(cod. 8-42300027** - SERIE 3000 - 3500 - 4000) Kit de cuatro hisops de 80 mm • **(cod. 8-41800008** - 3500 FS - 3500 S - 4000 S) Cables de extensión, tuberías y cables, puente unidad de control de 1 m • **(cod. 8-41800009** - 3500 FS - 3500 S - 4000 S) Cables de extensión, tuberías y cables, puente unidad de control de 2 m • **(cod. 8-41120001** - 3000 FS - 3500 FS - 3500 S - 4000 S) Kit de instalación de piso en el pedido versión neutra • **(cod. 8-41120002** - 3000 FSI - 3500 FSI - 3500 SI - 4000 SI) Kit de instalación empotrada en el pedido versión neutra • **(cod. 8-41120003** - 3000 F - 3500 F - 3500) Kit de instalación de piso en el pedido versión neutra • **(cod. 8-41120004** - 3000 FI - 3500 FI - 3500 I) Kit de instalación empotrada en el pedido versión neutra.

PT • **(cod. 8-41100125** - 3500 S - 3500 - 640 S) Jogo de rampas longas para versão chão • **(cod. 8-41800002** - 3000 F - 3500 FS - 4000 S) Jogo de rampas longas para versão chão • **(cod. 8-41100129** - 3000 F - 3500 - 3500 F) Cabos de extensão, tubos e cabos, ponte unidade de controlo 1 m • **(cod. 8-41100130** - 3000 F - 3500 - 3500 F) Cabos de extensão, tubos e cabos, ponte unidade de controlo 2 m • **(cod. 8-42300047** - SERIE 3000 - 3500 - 4000) Casal cruza para SUVs • **(cod. 8-42300027** - SERIE 3000 - 3500 - 4000) Kit de quatro zaragatoas 80 mm • **(cod. 8-41800008** - 3500 FS - 3500 S - 4000 S) Cabos de extensão, tubos e cabos, ponte unidade de controlo 1 m • **(cod. 8-41800009** - 3500 FS - 3500 S - 4000 S) Cabos de extensão, tubos e cabos, ponte unidade de controlo 2 m • **(cod. 8-41120001** - 3000 FS - 3500 FS - 3500 S - 4000 S) Kit de instalação On-chão quando encomendar a versão neutra • **(cod. 8-41120002** - 3000 FSI - 3500 FSI - 3500 SI - 4000 SI) Kit de instalação no poço quando encomendar a versão neutra • **(cod. 8-41120003** - 3000 F - 3500 F - 3500) Kit de instalação On-chão quando encomendar a versão neutra • **(cod. 8-41120004** - 3000 FI - 3500 FI - 3500 I) Kit de instalação no poço quando encomendar a versão neutra.

FR **Donnees Techniques** ES **Datos Técnicos** PT **Dados Técnicos**

	PSC 3000 FS	PSC 3000 FS I	PSC 3000 F	PSC 3000 FI	PSC 3500 FS	PSC 3500 FS I	PSC 3500 S	PSC 3500 SI	PSC 3500 F	PSC 3500 FI	PSC 3500	PSC 3500 I	PSC 4000 S	PSC 4000 SI
Portée max. Capacidad máx Capacidade máx.	3000 kg				3500 kg								4000 kg	
Temps de montée / descente Tiempo de ascenso / descenso Tempo de ascenso / descenso	40"													
Alimentation pneumatique Alimentación neumática Alimentação pneumática	4-10 bar	4-10 bar	-	-	4-10 bar	4-10 bar	4-10 bar	4-10 bar	-	-	-	-	4-10 bar	4-10 bar
Hauteur maximale de levage Altura máx. de elevación Altura máx. de elevação	2000 mm	1900 mm	2000 mm	1900 mm	2000 mm	1900 mm	2000 mm	1900 mm	2000 mm	1900 mm	2000 mm	1900 mm	2000 mm	1900 mm
Puissance moteur Potencia motor Potência do motor	3kW													
Alimentation Alimentación Alimentação	230-400V / 3Ph / 50-60Hz _ 230V / 1Ph / 50Hz													

Les photographies, caractéristiques et données techniques n'engagent en rien le fabricant. Elles peuvent subir des modifications sans préavis. Las fotografías, las características y los datos técnicos no son vinculantes. La empresa se reserva el derecho de modificarlas en cualquier momento.