



SICE
AUTOMOTIVE EQUIPMENT

PLATAFORMA ELETRO-HIDRÁULICA
PSCE 350C B

PLATAFORMA ELETRO-HIDRÁULICA REVERSÍVEL REBAIXADA COM GARFOS PARA AUTOMÓVEIS, SUV E VANS



- › Alinhamento garantido por duas robustas barras antitorção
- › Alavanca de partida da posição zero até a altura máxima
- › Base zincada a quente de série, tesouras, pedais e rampas pintados
- › Robusta estrutura das tesouras que oferece grande estabilidade lateral



Quando fixado ao piso por meio de chumbadores adequados, o elevador está totalmente em conformidade com os requisitos da norma EN 1493:2022.

SISTEMA HIDRÁULICO

Sistema hidráulico redundante com dois cilindros para cada pedal, sem a necessidade de ar comprimido e seguranças mecânicas.

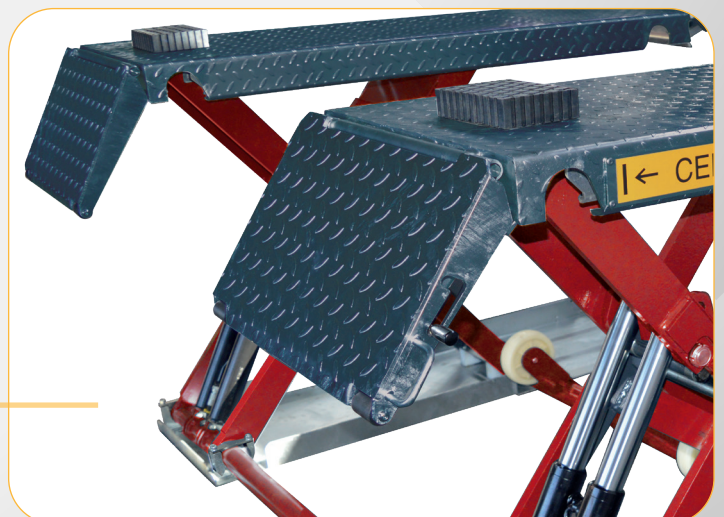


UNIDADE DE COMANDO

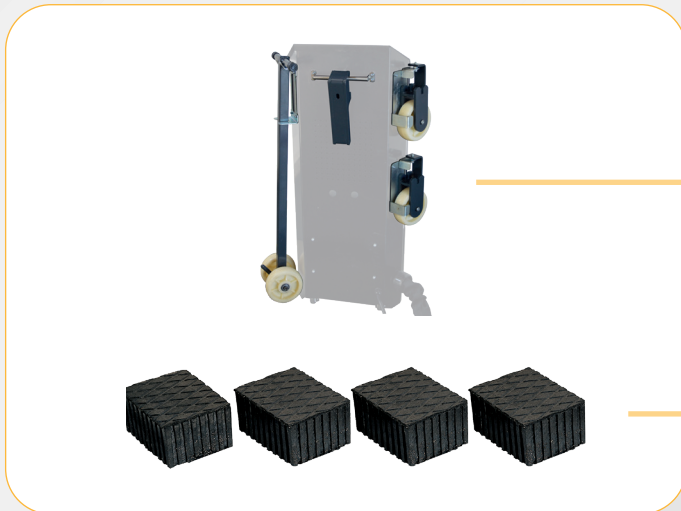
Unidade de comando de baixa tensão com controles de "homem-presente".

PEDAIS COM FLAPS

Pedais com flaps suspensos, que também servem como rampas para a subida do automóvel. A sua estrutura tipo "amêndoa" garante uma boa manobrabilidade mesmo em piso molhado.



ACESSÓRIOS RECOMENDADOS

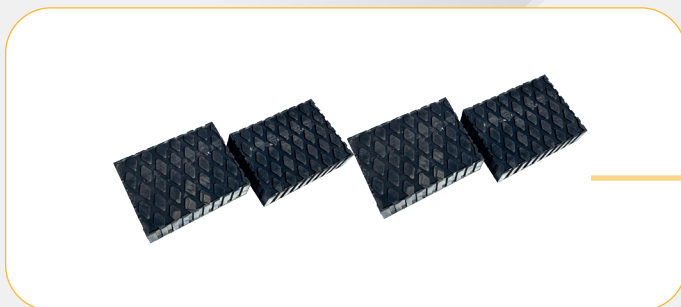


8-41100228
KIT SOBRE RODAS
composto por rodas e
alavanca manual

8-42300027
ALMOFADAS DE
BORRACHA
kit de 4 peças h=80 mm

Para os outros acessórios, consultar o catálogo específico

ACESSÓRIOS FORNECIDO

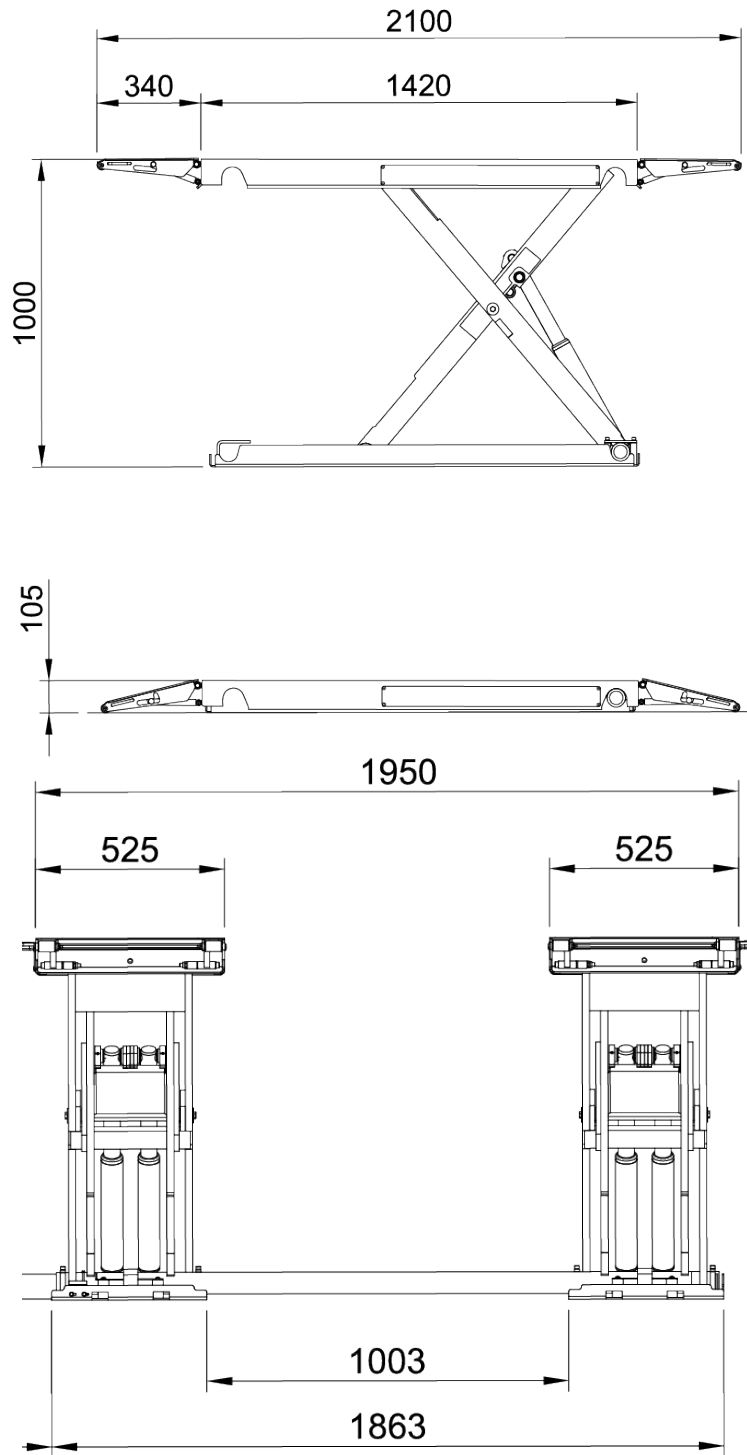


ALMOFADAS DE
BORRACHA
kit de 4 peças h=40 mm

DADOS TÉCNICOS

Carga elevador	3500 kg
Altura máx. de elevação	895 mm
Altura mínima de elevação	105 mm
Altura de trabalho	1000 mm + almofadas de borracha
Tempo de subida/descida	16 s
Unidade hidráulica	2.2 kW
Voltagem	230/400V - 3Ph - 50/60Hz

DIMENSÕES



Cod. DPSC000824_05/2026

A empresa reserva-se o direito de modificar as características dos produtos em qualquer momento.