



**SICE**  
AUTOMOTIVE EQUIPMENT

**ELEVADOR ELECTROHIDRÁULICO  
PSCE 350C B**

# ELEVADOR ELECTROHIDRÁULICO REVERSIBLE BAJO DE TIJERA PARA VEHÍCULOS, SUV Y FURGONETAS



- › Alineación garantizada por dos barras sólidas antitorsión
- › Palanca de arranque desde la posición cero hasta la altura máxima
- › Base galvanizada en caliente de serie, tijeras plataformas y rampas pintadas
- › Estructura sólida de las tijeras que ofrece gran estabilidad latera



Cuando se fija al suelo mediante pernos de anclaje adecuados, el elevador cumple plenamente con los requisitos de la norma EN 1493:2022.

## SISTEMA HIDRÁULICO

Sistema hidráulico redundante con dos cilindros por cada plataforma, sin necesidad de aire comprimido ni dispositivos de seguridad mecánicos.

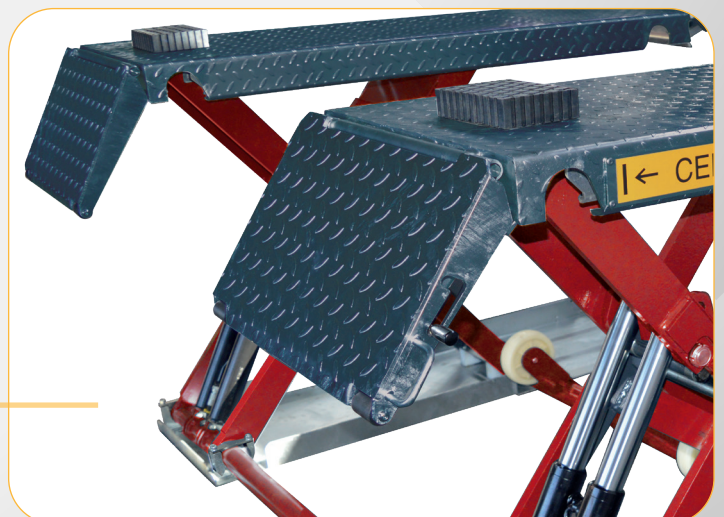


## UNIDAD DE COMANDO

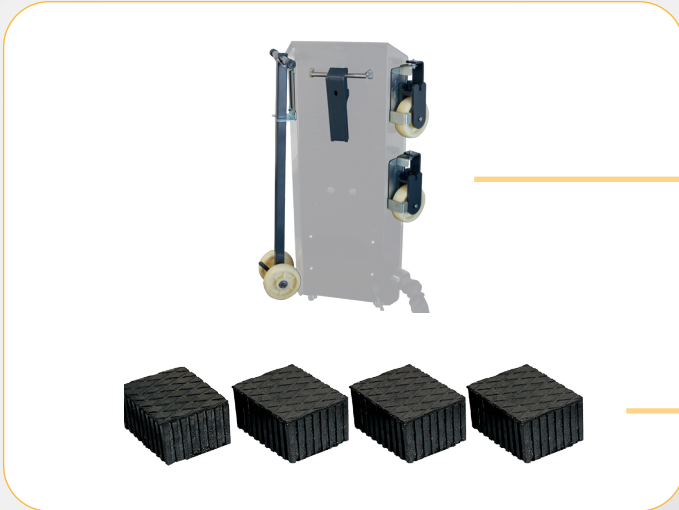
Unidad de mando de baja tensión con controles de "hombre-presente".

## PLATAFORMAS CON FLAPS

Plataformas con flaps suspendidos, que funcionan también como rampas para la subida del vehículo. Su estructura "almendrada" garantiza una buena maniobrabilidad incluso en condiciones de mojado.



## ACESSÓRIOS RECOMENDADOS

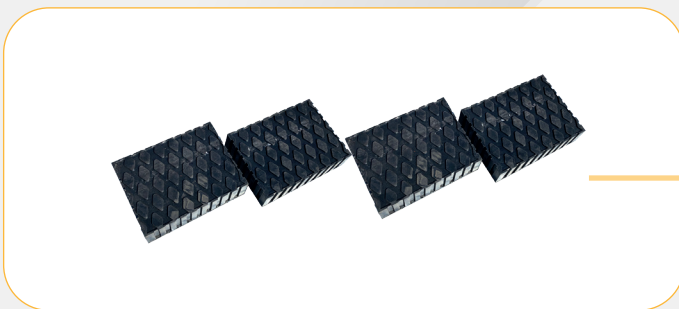


8-41100228  
KIT SOBRE RUEDAS  
compuesto por ruedas y  
palanca manual

8-42300027  
ALMOHADILLAS DE  
GOMA  
kit de 4 piezas h=80 mm

Para otros accesorios consultar el emplazamiento catálogo

## DOTACIÓN DE SERIE

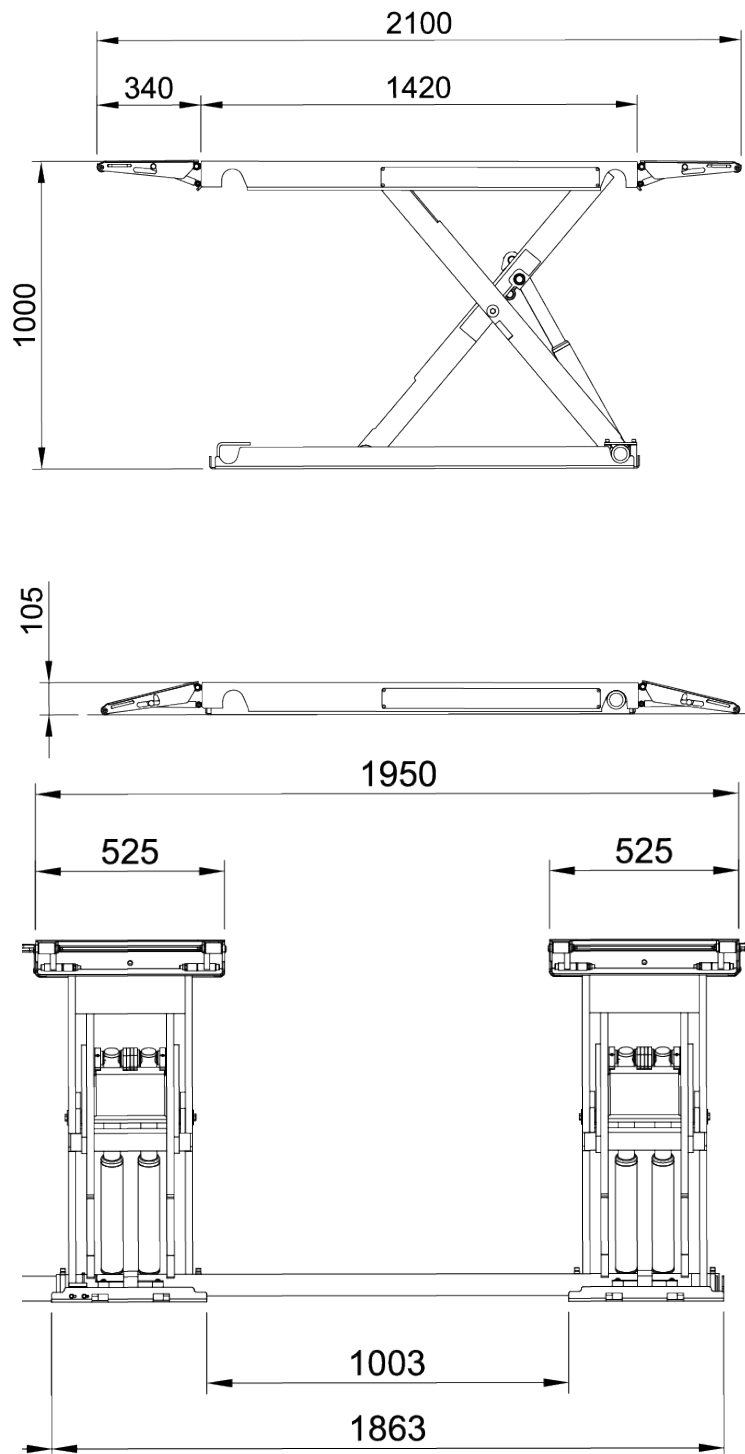


ALMOHADILLAS DE  
GOMA  
kit de 4 piezas h=40 mm

## DATOS TÉCNICOS

Capacidad elevador	3500 kg
Altura máx. elevación	895 mm
Altura mínima elevación	105 mm
Altura de trabajo	1000 mm + almohadillas de goma
Tiempo de subida/bajada	16 s
Unidad hidráulica	2.2 kW
Voltaje	230/400V - 3Ph - 50/60Hz

# DIMENSIONES



Cod. DPSC000823 05/2026

Fotografías, características y especificaciones técnicas no son vinculantes y pueden estar sujetas a cambios sin previo aviso.