



**SICE**  
AUTOMOTIVE EQUIPMENT

PONT ÉLÉVATEUR ÉLECTROHYDRAULIQUE  
**PSCE 350C B**

# PONT ÉLÉVATEUR À CISEAUX ÉLECTROHYDRAULIQUE RÉVERSIBLE SURBAISSÉ



- › Alignement assuré par deux robustes barres anti-torsion
- › Levier de démarrage de la position zéro à la hauteur maximale
- › Socle galvanisé à chaud de série, ciseaux chemins de roulement et rampes peints
- › Structure robuste des ciseaux offrant une grande stabilité latérale



Lorsqu'il est fixé au sol à l'aide de goujons d'ancrage appropriés, le pont élévateur est entièrement conforme aux exigences de la norme EN1493:2022.

## SYSTÈME HYDRAULIQUE

Système hydraulique redondant avec deux vérins pour chaque chemin de roulement, sans nécessité d'air comprimé et de dispositifs de sécurité mécaniques.

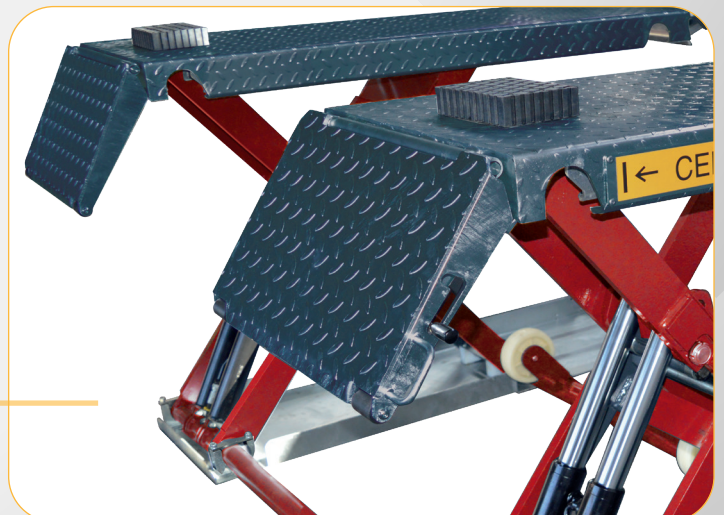


## UNITÉ DE COMMANDE

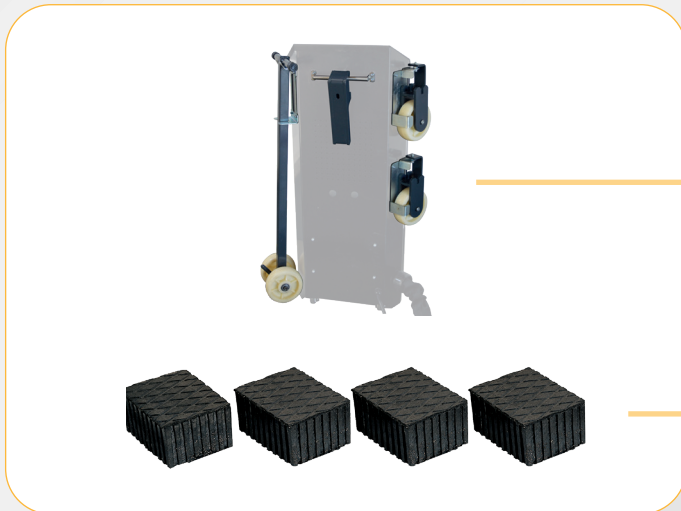
Unité de commande à basse tension avec contrôles « homme présent ».

## CHEMINS DE ROULEMENT AVEC FLAPS

Chemins de roulement avec flaps suspendus, servant également de rampes pour la montée de la voiture. Leur structure en forme d'amande garantit une bonne maniabilité, même sur sol mouillé.



## ACCESSOIRES CONSEILLÉS

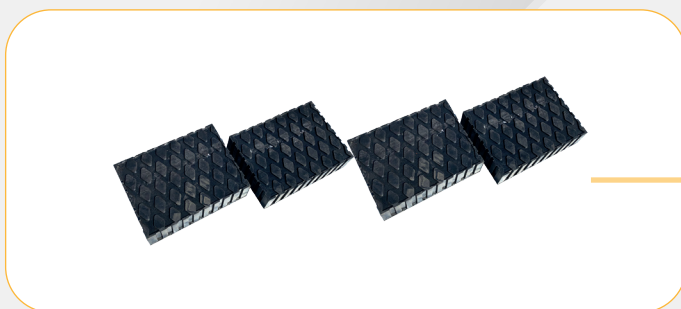


8-41100228  
KIT AVEC CHARIOT  
composé de roues et d'un  
levier manuel

8-42300027  
BLOCS EN  
CAOUTCHOUC  
set de 4 pcs h=80 mm

Pour les autres accessoires, veuillez consulter le catalogue.

## ACCESSOIRES INCLUS

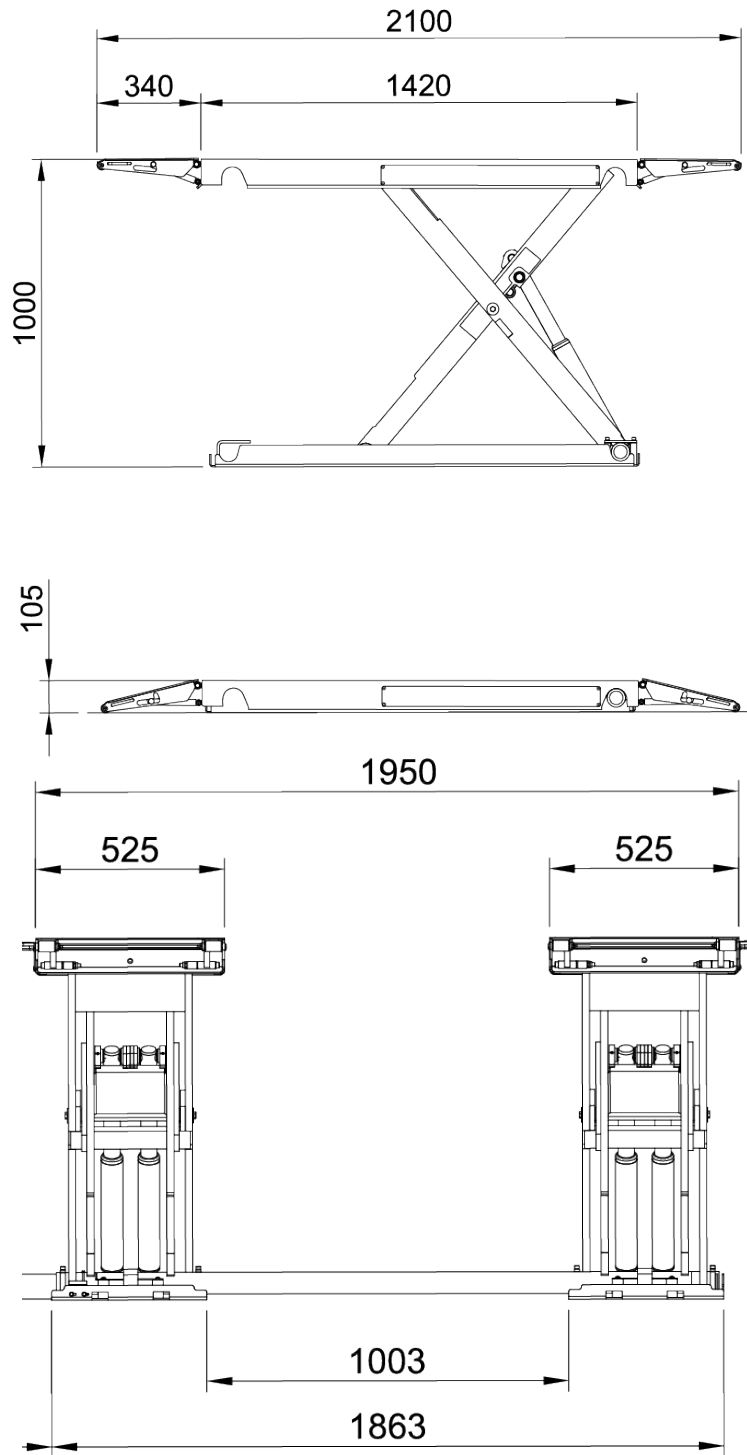


BLOCS EN CAOUTCHOUC  
set de 4 pcs h=40 mm

## DONNÉES TECHNIQUES

Portée pont élévateur	3500 kg
Hauteur max. de levage	895 mm
Hauteur min. de levage	105 mm
Hauteur de travail	1000 mm + blocs en caoutchouc
Temps de montée/descente	16 s
Unité hydraulique	2.2 kW
Voltage	230/400V - 3Ph - 50/60Hz

# DIMENSIONS



Cod. DPSC000821\_05/2026

La société se réserve le droit de modifier les caractéristiques des produits à tout moment