



**SICE**  
AUTOMOTIVE EQUIPMENT

**PONTE ELETTRICO-IDRAULICO  
PSCE 350C B**

# PONTE ELETTRICO-IDRAULICO REVERSIBILE RIBASSATO A FORBICE PER AUTO, SUV E FURGONI



- › **Allineamento garantito** da due robuste barre antitorsione
- › **Leva di avviamento** da posizione zero a massima altezza
- › **Basamento zincato a caldo di serie**, forbici pedane e rampe verniciati
- › **Robusta struttura delle forbici** che offre grande stabilità laterale



Quando fissato al suolo mediante idonei tasselli di ancoraggio, il sollevatore è pienamente conforme ai requisiti della norma EN 1493:2022.

## SISTEMA IDRAULICO

Sistema idraulico ridondante con due cilindri per ogni pedana, senza necessità di aria compressa e sicurezze meccaniche.

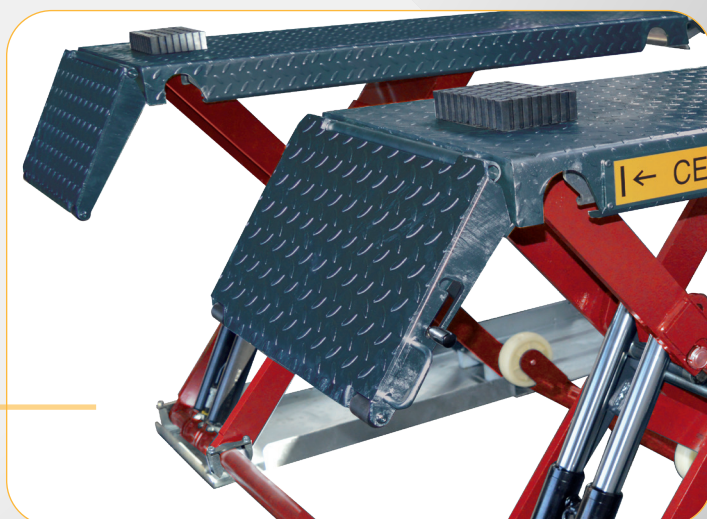


## UNITÀ DI COMANDO

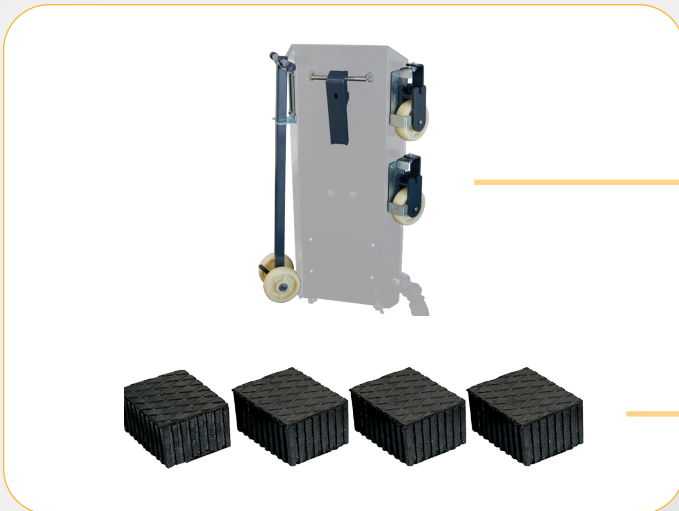
Unità di comando a bassa tensione con controlli a "uomo-presente"

## PEDANE CON FLAPS

Pedane con flaps appesi, che fungono anche da rampe per la salita del veicolo. La loro struttura "mandorlata" garantisce una buona manovrabilità anche in condizioni bagnate.



## ACCESSORI CONSIGLIATI

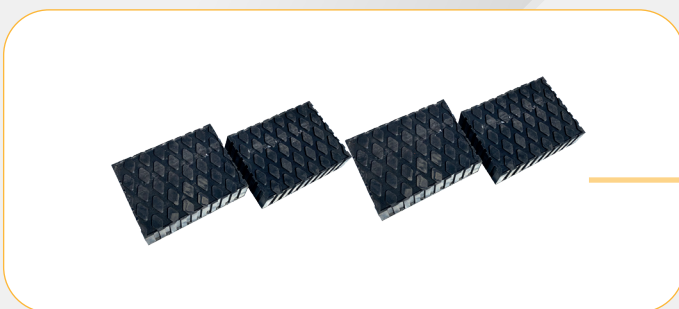


8-41100228  
KIT CARRELLATO  
Composto da ruote e leva  
manuale

8-42300027  
TAMPONI IN GOMMA  
kit 4 pezzi H=80 mm

Per altri accessori consultare l'apposito catalogo

## ACCESSORI IN DOTAZIONE

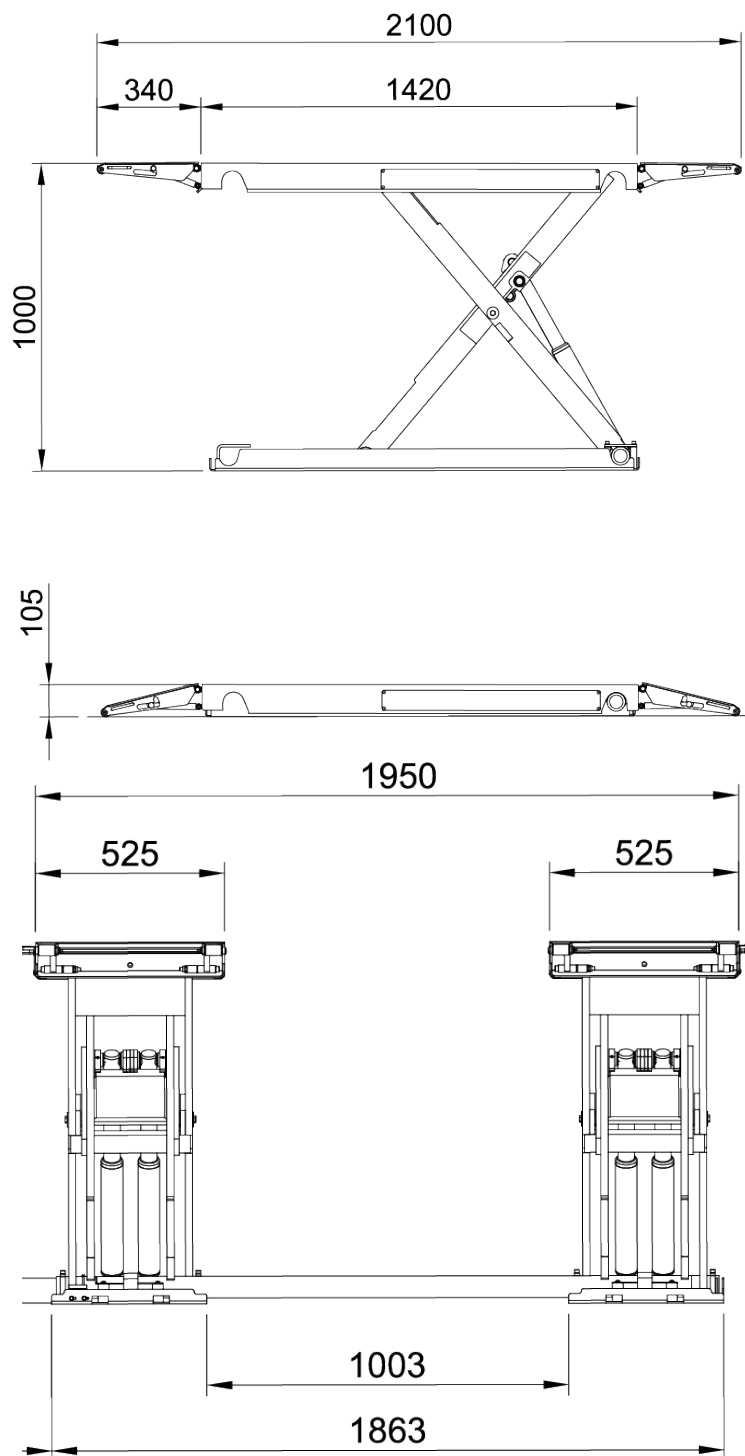


TAMPONI IN  
GOMMA  
kit 4 pezzi H=40 mm

## DATI TECNICI

Portata sollevatore	3500 kg
Altezza max. sollevamento	895 mm
Altezza minima sollevamento	105 mm
Altezza di lavoro	1000 mm + tamponi gomma
Tempo di salita/discesa	16 s
Unità idraulica	2.2 kW
Voltaggio	230/400V - 3Ph - 50/60Hz

# DIMENSIONI



Cod. DPSC000819\_05/2026

Fotografie, caratteristiche e specifiche tecniche non sono vincolanti e possono essere soggette a modifiche senza preavviso.