

S 200A



Superautomatische „Leverless“- Reifenmontiermaschine



- Neuer Montagekopf LL
- Neuer Spannfütterteller
- Wulstniederhalter
- Dynamisches Abdrücken
- Hebebühne (auf Anfrage)
- Bedienpult
- Abmessungen-Standfläche

S 200A mit Radheber (optional)

Für Felgen bis 30" mit neuem Lever-Less-System

Reifenmontiermaschine mit **fortschrittlichem Lever-less-System** für die Räder von PKWs, SUV und Nutzfahrzeugen **bis 30"** und **NEUEM Radeinspannsystem** auf einem leistungsfähigeren Spannfüßerteller dank der Schnelleinspannung mit pneumatischer Betätigung.

Der **neue Lever-less-Montagekopf** liefert bessere Leistungen und beseitigt das Risiko einer Beschädigung der Felgen oder Reifen dank der Kombination aus verschiedenen Materialien, aus denen er besteht.

Die Hebebühne (Version TOP oder auf Anfrage) ist immer gefragter, um ergonomisch und mühelos zu arbeiten. Dank der frontalen Position erleichtert sie die Lade- und Entladevorgänge, bei denen Sie bequem im Bedienbereich bleiben können.



NEUER LEVER-LESS

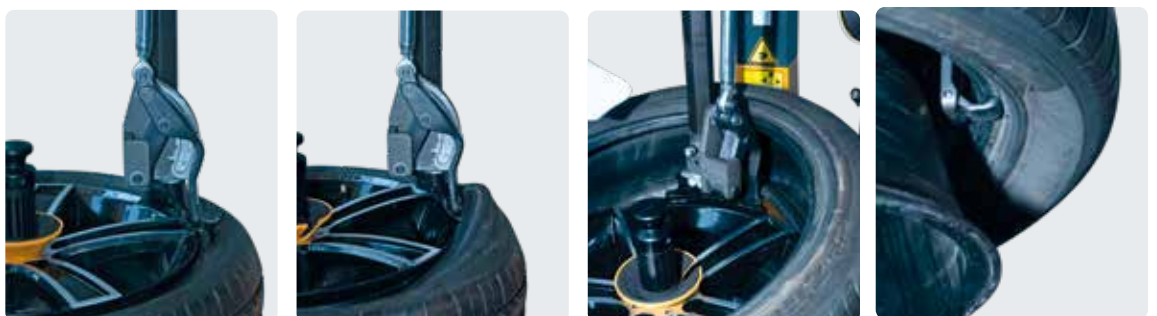
NEW



Dieser **neue Lever-Less-Montagekopf** entstand dank der Erfahrung von **Sice** zum Schutz der täglichen Arbeit an immer schöneren Felgen und immer hartnäckigeren Reifen. Dank der Eingebung, verschiedene Technologien zu verwenden, ist eine **neue Version von Lever-Less** entstanden, die die Zweckmäßigkeit des aus technologischem Kunststoff gefertigten Körpers mit der Hartnäckigkeit von Stahl in neuem Kleid kombiniert.

Dank des Kunststoffkörpers ist es nicht mehr notwendig, wie bei anderen Lösungen die Schutzvorrichtungen aus Kunststoff zu ersetzen, und eine eventuelle Berührung zwischen Montagekopf und Felge verursacht keine Kratzer mehr.

Das **neue Demontagesystem aus Stahl** weist das **Federkopplungssystem** (S1000 – patentiert) und einen **verlängerten Körper auf, um jede Wulst leichter zu „erfassen“**. Der **Flügel auf dem Körper des Montagekopfes** rundet diese **geniale Lever-Less-Maschine** ab und erleichtert die Montage der Reifen.



NEUE SPANNFUTTERTELLER

NEW

NEUER Spannfutterteller mit pneumatischer Schnelleinspannung, der ein präzises, schnelles Einspannen des Rads ermöglicht.

Müheloses Blockieren der Räder.

Dank der Pedalsteuerung ist das Rad **sofort zur Demontage bereit**. Die Raddrehung wird mit einem Motoinverter mit 2 Geschwindigkeitsstufen verwaltet.

Eine große Neuheit sind die zwei Arbeitspositionen der Spindelplatte, dank derer es möglich ist, an jedem Radtyp bequem zu arbeiten..



WULSTNIEDERHALTER



Der serienmäßige **Wulstniederhalter ist besonders für anspruchsvolle Reifen** bei der Demontage und der Montage nützlich.

Dank des Rückhaltesystems, mit dem es an den automatischen Arm mit seitlicher Öffnung gebunden bleibt, ist er stets griffbereit.



DYNAMISCHES ABRÜCKEN

Zweifacher Wulstabdrücker mit kontrolliertem Eindringen.

Dynamische Abdrückvorrichtung mit perfekt symmetrischer, doppelter Abdrückscheibe. Die radiale Positionierung wird durch einen Automatismus erleichtert und jede manuelle Positionierung seitens des Bedieners erübrigt sich.

Kontrolliertes Eindringen

(**Patented**) Präzision, Schnellig- und Wiederholbarkeit werden vom patentierten Abdrücksystem und der perfekten Symmetrie der beiden Scheiben garantiert.

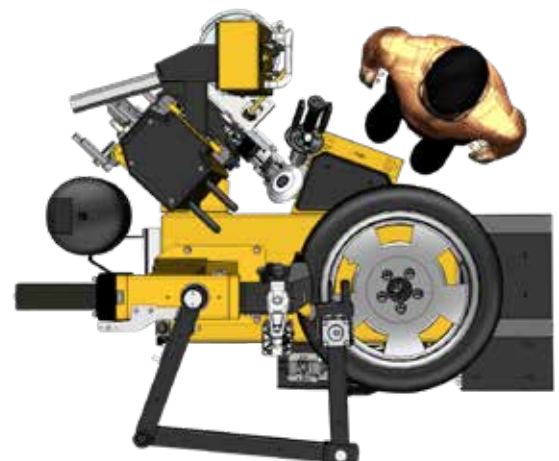
Schnelles Demontageverfahren des zweiten Wulstes dank der **patentierten Scheibenbewegung**, die besonders für stiffe Seitenflanken geeignet ist.

BEDIENPULT UND PEDALE

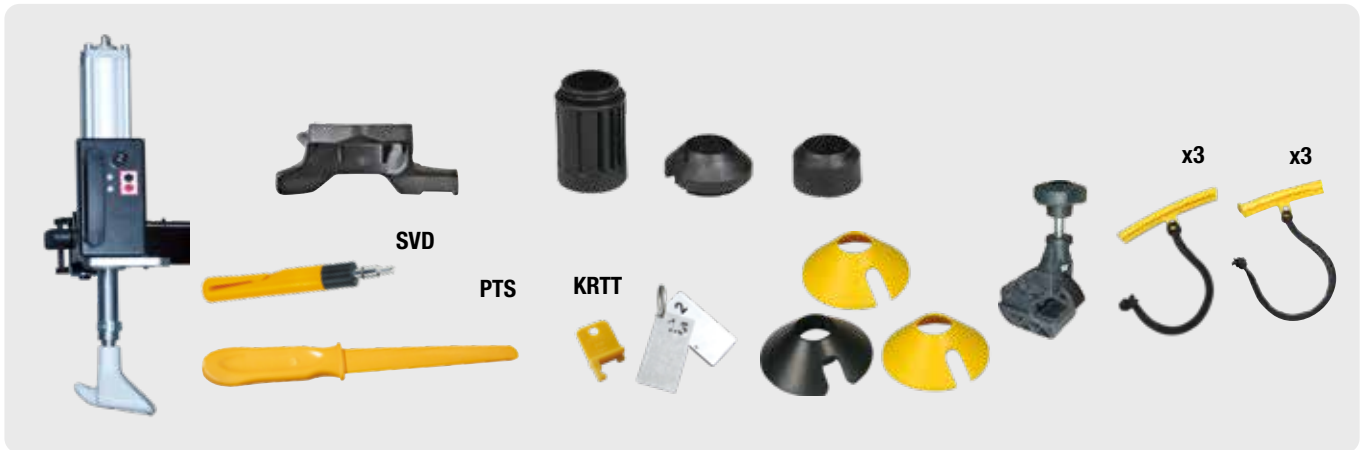


Multifunktionsbedienpult mit allen Bedienelementen für die Arbeit. Ideal dank des dynamisches Abdrückens und der Möglichkeit des Match-Mountings zwischen Reifen und Felge dank der beiden Scheiben mit zweifacher Steuerung. Das seitliche Pedalset ist platzsparend und arbeitet äußerst effizient. Nun wurde auch ein Pedal für das Einspannen des Rads hinzugefügt.

Dank der angewendeten technischen Lösungen ist der Platzbedarf für den S 200A wirklich gering. Alle Bedienelemente sind bequem aus der Arbeitsposition aus erreichbar.



STANDARDZUBEHÖR



EMPFOHLENES ZUBEHÖR



8-11100415
Frontale Hebebühne.



8-11100460
Lieferwagen-Felgenkit.



8-11100416
Lufstrom-Tubeless-
Aufpumpsystem für
das Aufziehen der
Räder.



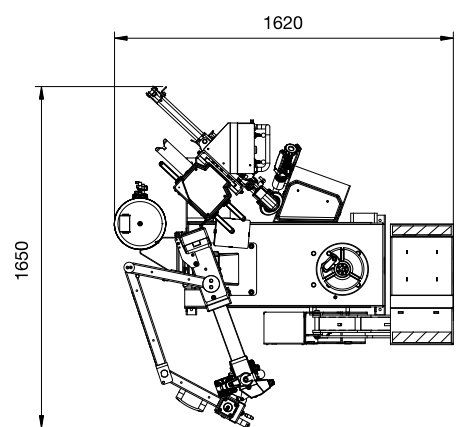
8-11100039
Kit für Felgen mit
umgekehrtem Bett.

Anderes Zubehör entnehmen Sie bitte dem entsprechenden Katalog

TECHNISCHE DATEN

Versorgung	230V - 1Ph - 50/60Hz Motoinverter
Einspannleistung	12" ÷ 30"
Maximaler Raddurchmesser	1143 mm (45")
Maximale Radbreite	381 mm (15")
Maschinengewicht	490 kg
Maschinenhöhe	2135 mm (84")
Maschinenbreite	1650 mm (65")
Tiefe	1620 mm (66") mit Hebebühne 1400 mm (55") ohne Hebebühne

ABMESSUNGEN



Fotografien, Eigenschaften und die technischen Daten sind unverbindlich und können Änderungen ohne entsprechende Vorankündigung unterliegen.