

S 55 - S 55 A



FR

Démonte-pneus universel automatique pour PL

-Démonte-pneus électro-hydraulique et automatique usage intensif pour roues de camions, pour un montage et un démontage rapide des roues de camions, bus, tracteurs et véhicules de terrassement avec ou sans chambre à air, avec jante à creuse ou en 5 anneaux.

-**Versión S 55:** 1 vitesse d'avancement Soulèvement et rotation manuel des outils.

-**Versión S 55A:** 2 vitesse d'avancement.

Soulèvement et rotation automatique des outils Kit radio en option. Les deux versions sont disponibles avec le poste de commande au sol ou en hauteur.

-Jantes de 14" à 56" (via l'utilisation de rallonges de série)

-Capacité de blocage de jante 14-56" (avec rallonges standard).

-Diamètre roue max. 2500 mm.

-Largeur roue max. 1220 mm.

-Poids de roue max. 1700 kg.

ES

Desmontadora de neumáticos para camiones automática universal

-Desmontadora de neumáticos electrohidráulica automática para desmontaje y montaje rápidos de neumáticos de camiones, autobuses, tractores y vehículos de movimiento de tierras con llantas de canal o de anillo elástico y para neumáticos con o sin cámara de aire.

-**Versión S 55:** 1 velocidad de traslación. Elevación y rotación manuales de las herramientas.

-**Versión S 55A:** 2 velocidades de traslación.

Elevación y rotación automáticas de las herramientas. Kit radio disponible por encargo.

Ambas versiones están disponibles con la consola de mandos de suelo y la consola de mandos aérea.

-Llantas de 14" a 56" (mediante el uso de los alargadores de serie).

-Diámetro máximo del neumático 2500 mm.

-Anchura del neumático 1220 mm.

-Peso máximo de la rueda 1700 kg.

PT

Desmonta pneus universal automático para caminhão

-Desmonta pneus eletro-hidráulico automático para a desmontagem e montagem rápida de pneus de caminhões, ônibus, tratores e veículos de movimentação de terra, com jantes de canal ou de anel elástico e para pneus com ou sem câmara de ar

-**Versão S 55:** 1 velocidade de movimento. Elevação e rotação manual das ferramentas.

-**Versão S 55A:** 2 velocidade de movimento.

Elevação e rotação automática das ferramentas.

Kit de rádio disponível a pedido. Ambas as versões estão disponíveis com o console de controle no solo e o console de controle aéreo.

-Jantes de 14" a 56" (mediante a utilização das extensões de série)

-Diâmetro máximo do pneu de 2500 mm

-Largura do pneu de 1220 mm

-Peso máximo da roda de 1700 kg

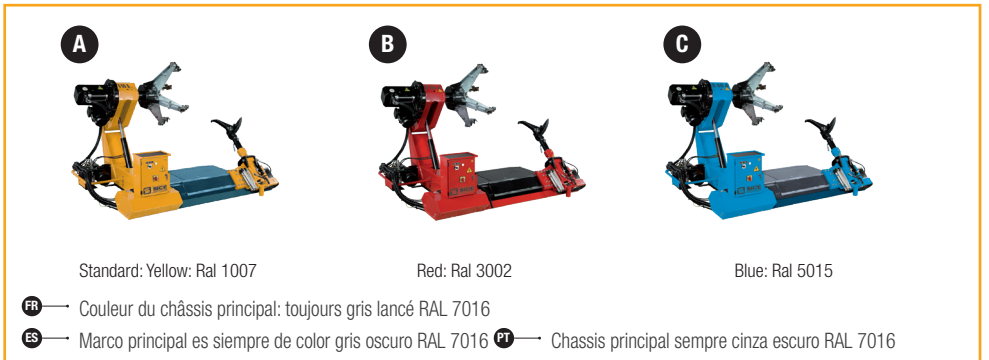
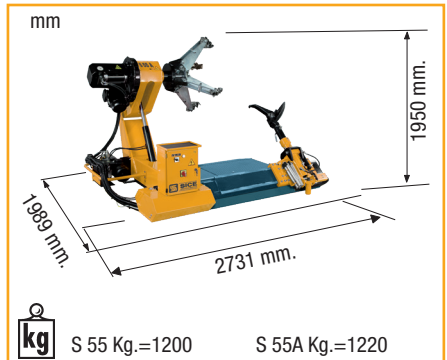


FR Accessoires conseilles ES Accesorios recomendados PT Acessórios recomendados



- FR • PL Pince-étau pour jantes en alliage • MV Pince-étau pour jantes en anneaux (2 pièces) • RT Rouleau pour pneus sans chambre à air • P4P Rallonge à 4 pointes pour jantes avec tringle de talon • SGG Seu de lubrifiant pneu avec pinceau (5 kg) • SGP KIT RADIO Télécommande radio • ACL Adaptateurs pour jantes alu (* pour les codes se reporter au catalogue des accessoires) • Pour les autres accessoires, veuillez consulter le catalogue •
- ES • PL Pinza para llantas de aleación • MV Par de mordazas con tornillo • RT Rodillo tubeless • P4P Verlängerung mit 4 Spitzen für Felgen mit Sprengring. • SGG Vaso de grasa con brocha (5 kg) • SGP KIT RADIO Radiocontrol a distancia • ACL Adaptadores llantas en liga (* para los códigos consultar el catálogo accesorios) • Para otros accesorios consultar el emplazamiento catálogo •
- PT • PL Pinça para jantes de liga • MV Par de terminais com parafuso para rodas com jante • RT Rolo tubeless • P4P Extensões de 4 pontas para jantes com aro • SGG Balde de graxa (5 kg) com escova • SGP KIT RADIO Controle remoto à distância • ACL Adaptadores de jantes de liga (* para os códigos consulte o catálogo de acessórios) • Para outros acessórios consulte o catálogo relacionado •

FR Données techniques ES Datos técnicos PT Dados Técnicos



Les photographies, caractéristiques et données techniques n'engagent en rien le fabricant. Elles peuvent subir des modifications sans préavis. Las fotografías, las características y los datos técnicos no son vinculantes. La empresa se reserva el derecho de modificarlas en cualquier momento. Fotografias, características e os dados técnicos não são vinculantes e podem sofrer modificações sem aviso prévio.