

S 750 Truck



DISPLAY PORTÁTIL



✓ Hand Spin

✓ Battery Powered

✓ Mobile Service

BR — Balanceador portátil para caminhão, ônibus, transporte leve e rodas de carro
Pode ser montado em qualquer tipo de desmontadora de pneus para caminhão com mandril.
Particularmente adequado para serviços móveis e a para quem têm pouco espaço na oficina

S 750 Truck



Display portátil, com ancoragem magnética, alimentado por baterias recarregáveis e fácil de usar



Completo com suporte para alojar a unidade de medição, o display visualizador e o kit de centragem

PRINCIPAIS CARACTERÍSTICAS

- ✓ **Balaneador compacto** e leve para caminhão, ônibus, transporte leve e rodas de carro
- ✓ **O tamanho e o peso limitado** facilitam a movimentação e o uso
- ✓ **Sistema de montagem simples e rápido** em qualquer tipo de desmontadora de pneus para caminhões
- ✓ Ideal para os **serviços móveis** e para quem têm pouco espaço na oficina
- ✓ **Baixa velocidade de rotação**
- ✓ **Lançamento e inserção dimensões roda manual**
- ✓ **Resistente aos agentes atmosféricos** graças à proteção IP41
- ✓ Completo com **todos os programas de balanceamento: Dinâmico – Estática e ALU** para aros de liga leve



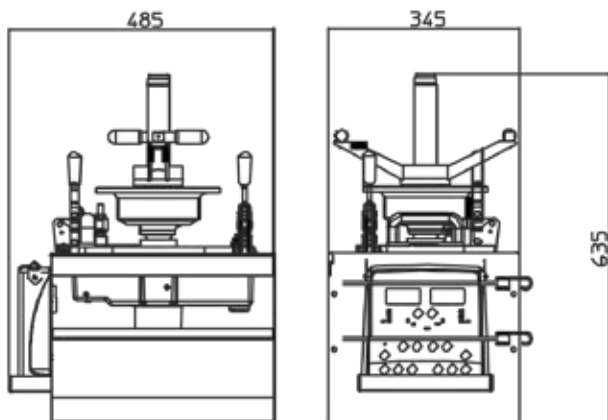
Equipamentos



Acessórios Recomendados



Dimensões globais



Dados Técnicos

Alimentação	12Vdc - 115÷230Vac - 50/60Hz - 0,018kW
Classe de proteção	IP41
Diâmetro do eixo	40 mm - 1,57"
Tempo do ciclo por roda	8 ÷ 20 s
Velocidade de balanceamento	<70 rpm
Incerteza de medição	10 g
Ruído médio	<70dB (a)
Largura configurável dos aros	1,5" ÷ 20" (40 ÷ 510 mm)
Diâmetro configurável	10" ÷ 30" (265 ÷ 765 mm)
Peso máximo da roda	<250 kg
Peso da máquina	~20 kg

Fotografias, características e os dados técnicos não são vinculantes e podem sofrer modificações sem aviso prévio.

Cod. DPSC000410A_06_2022



SICE
AUTOMOTIVE EQUIPMENT

NEXION SPA - ITALY
www.sice.it - sice@sice.it

