

S 75E C - S 75E

Laser



FR

Équilibreuse électronique pour roues de voitures, furgons et moto

- Mesure automatique de la distance, le diamètre et la largeur avec capteur sonar
- **Pointeur laser** pour Application de contrepoids
- Éclairage à **LED** intégrée
- Nouvelles fonctionnalités exclusives: **QP & LaserX**

ES

Equilibradora electrónica para ruedas de coches, furgonetas y motos

- Medición automática de la distancia, el diámetro y la anchura con el sensor de sonar
- **Puntero láser** para colocación de los pesos adhesivos
- Iluminador a **LED** integrado
- Nuevas funcionalidad exclusivas: **QP y LaserX**

PT

Equilibradora electrónica para roda do carros, vans e motos

- Medição automática do distância, diâmetro e largura com sensor de sonar.
- **Apontador laser** por posicionar os contrapesos adesivos.
- Iluminador de **LED** integrado.
- Nova funcionalidade exclusiva: **QP e LaserX**.



- FR**
 - **Ecran large**, orientable, avec graphique agréable de bon impact visuel et interface opérateur simplifiée.
 - **Clavier à effeulement ayant** un minimum de touches pour un apprentissage simple et rapide quant à l'utilisation de la machine.
 - **Table porte-masses** ergonomique et pratique, la table est dotée de nombreux rangements pour accueillir les contrepoids et les outils.

- ES**
 - **Pantalla "Wide-screen"** con gráfica nueva de elevada resolución y con interfaz usuario simplificada.
 - **Teclado táctil** con reducido número de teclas, para un rápido aprendizaje del uso de la máquina.
 - **Plano portapesos** ergonómico y funcional, provisto de amplias cubetas para los diferentes tipos de contrapesos y para colocar las herramientas.

- PT**
 - **Ecrã "Wide-screen"** com novos gráficos de alta resolução e interface de usuário simplificada.
 - **Teclado tátil** com reduzido número de teclas para o aprendizado rápido de usar a máquina.
 - **Plataforma portapesos** ergonómica e funcional, equipada com grandes recipientes para os diferentes tipos de contrapesos e para o posicionamento das ferramentas.

QUICK PROGRAM & LaserX



- FR**
 - Nouveau gabarit numérique pour l'acquisition du diamètre et de la distance avec fonction **QP (Quick Program)** et nouveau pointeur **LaserX** intégrés: la fonction QP active automatiquement les programmes d'équilibrage, évitant ainsi les sélections depuis le clavier tandis que le pointeur LaserX (à l'intérieur du bras de mesure) guide l'opérateur dans le choix des plans intérieurs de la jante en alliage sans erreurs et avec une visibilité extrême.
 - **Rapide - Élimine les erreurs de mesure - Guide l'opérateur - Visibilité extrême - Rapidité et précision - Fluidité maximale**
 - **Application des contrepoids autocollants** Les contrepoids autocollants s'appliquent très rapidement grâce au pointeur laser à 6 heures ou via le clip porte-masses.

- ES**
 - Nuevo calibre digital para adquisición de diámetro y distancia con función **QP (Quick Program)** y nuevo puntero **LaserX** integrados: la función QP activa automáticamente los programas de equilibrado, evitando así seleccionar con el teclado, mientras que el puntero LaserX (colocado dentro del brazo de medición) guía al operador a la hora de elegir las superficies internas de la llanta de aleación sin errores y con gran visibilidad.
 - **Rápido - Elimina errores de medición - Guía al operador - Gran visibilidad - Velocidad y Precisión - Se desliza con gran fluidez.**
 - **Aplicación de los contrapesos adhesivos** Los contrapesos adhesivos pueden colocarse de manera sumamente rápida utilizando el puntero láser en la posición de las 6 horas o mediante el uso del clip portapesos.

- PT**
 - Novo calibre digital para a aquisição do diâmetro e da distância com função **QP (Quick Program)** e novo ponteiro **LaserX** integrados: a função QP ativa automaticamente os programas de balanceamento, evitando assim as seleções a partir do teclado, enquanto o ponteiro LaserX (no interior, braço de medição) guia o operador na seleção dos planos internos da jante de liga sem erros e com visibilidade extrema.
 - **Rápido - Elimina os erros de medição - Guia o operador - Visibilidade extrema - Velocidade e Precisão - Deslizamento máximo.**
 - **Aplicação dos contrapesos adesivos** Os contrapesos adesivos podem ser posicionados com extrema rapidez utilizando o apontador laser a 6 horas (laser line system) ou por meio da utilização do clipe porta-pesos.



- FR**
 - **ES-7 Sensor (en option)** Capteur externe pour la détection sans contact de la largeur de la roue.
 - **Ports USB** pour la connexion des périphériques et simplifier la mise à jour des programmes.

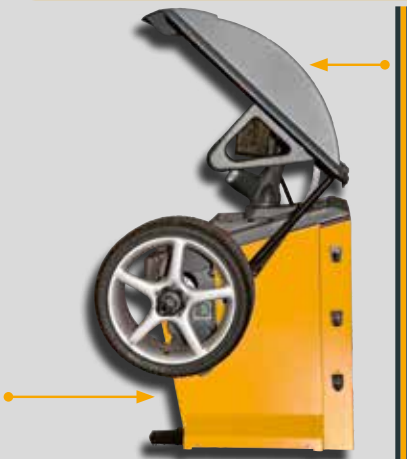
- ES**
 - **ES-7 Sensor (bajo pedido)** Sensor externo para la medición automática, sin contacto, de la anchura de la rueda.
 - **Portas USB** para la conexión con los periféricos y la actualización software simplificada.

- PT**
 - **ES-7 Sensor (a pedido)** Detector para a medição automática da largura da roda sem contacto com o sensor sonar.
 - **Portas USB** para a conexão aos dispositivos periféricos e atualização simplificada do software.





- FR** • **Posizionnement automatique** A la fin du lancement la roue est freinée et placée automatiquement en position d'équilibrage (**RPA**).
- Le dispositif d'**éclairage à LED** intégré éclaire la zone de travail pour faciliter le nettoyage de la jante et l'application des masses.
- ES** • **Posicionamiento automático** Al finalizar el lanzamiento la rueda se frena y se coloca automáticamente en posición de equilibrio (**RPA**).
- El **iluminador a led** integrado ilumina el área de trabajo para facilitar las operaciones de limpieza de la llanta y la aplicación de los pesos.
- PT** • **Posicionamento automático** Com a conclusão do ciclo de lançamento, a roda é travada e colocada automaticamente em posição de equilíbrio (**RPA**).
- O **iluminador de LED** integrado ilumina a área de trabalho para facilitar as operações de limpeza da jante e a aplicação dos contrapesos.



- FR** • **Panneau avant incliné** pour améliorer l'accès de l'opérateur dans la zone interne de la jante.
- **Protege-roue à encombrement réduit (breveté)** il a été étudié pour permettre le positionnement mural de l'équilibreuse et accueillir des roues jusqu'à un diamètre maximal de 44" (1.118 mm).
- ES** • **Frontal inclinado** para aumentar el acceso del operador al área interna de la llanta.
- **Cárter rueda ahorraespacio (patenteado)** estudiado para permitir el posicionamiento de la equilibradora en la pared y para trabajar con ruedas con diámetro máximo de hasta 44" (1.118 mm).
- PT** • **Parte frontal inclinada** para aumentar o acesso do operador à área interna da jante.
- **Cárter da roda com economia de espaço (patenteado)** concebido para permitir o posicionamento de parede da máquina de equilibrar e para acomodar as rodas até um diâmetro máximo de 44" (1.118 mm).



- FR** • **WEIGHT REDUCTION** Package de programmes spéciaux dont le LESS WEIGHT permettant de réduire les temps de travail (20%) et la quantité de contrepois (30%).
- ES** • **WEIGHT REDUCTION** Selección especial de programas, entre los cuales se encuentra el LESS WEIGHT, que permite reducir los tiempos de trabajo (20 %) y la cantidad de contrapesos utilizados (30 %).
- PT** • **WEIGHT REDUCTION** Coleção especial de programas, incluindo o LESS WEIGHT, que permite reduzir os tempos de trabalho (20%) e a quantidade de contrapesos utilizados (30%), aumentando os benefícios económicos e a protecção ambiental.



- FR** • **MASSE CACHÉE** Parfaite esthétique de la jante parce qu'elle permet de diviser la masse adhésive d'équilibrage du flanc externe en deux masses équivalentes placées en position cachée derrière les rayons.
- ES** • **PESO ESCONDIDO** Perfecta estética de la llanta porque permite dividir el peso adhesivo de equilibrio del flanco externo en dos pesos equivalentes colocados en posición oculta detrás de los radios.
- PT** • **PESO OCULTO** Perfeita estética da jante porque permite dividir o peso adesivo de equilíbrio da lateral externa em dois pesos equivalentes colocados em posição oculta atrás dos raios.



- FR** • **OPT FLASH** Silence maximum de marche parce qu'il permet d'optimiser le bruit de fonctionnement en variant la position du pneu sur la jante.
- ES** • **OPT FLASH** Máxima silenciosidad de marcha porque permite controlar el nivel de ruido variando la posición del neumático en la llanta.
- PT** • **OPT FLASH** Máxima silenciosidade de marcha porque permite optimizá-la variando a posição do pneu na jante.

S 75E C Laser



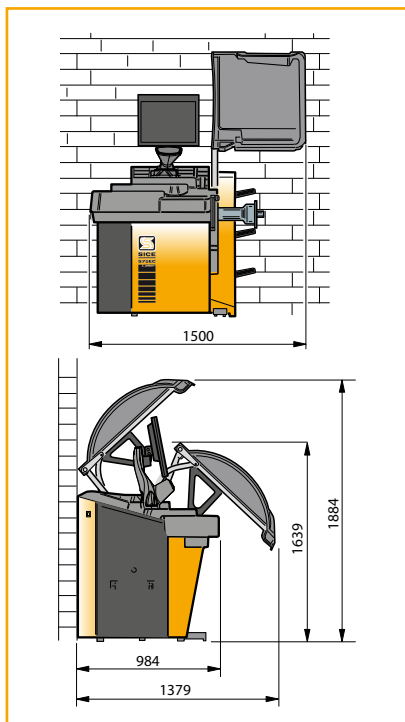
S 75E Laser



FR — Accessoires conseilles ES — Accesorios recomendados PT — Acessórios recomendados



1	Élévateurs roue «effet sans poids» EL-Ø (automatique) et EL-R (manuel)	Elevadores rueda "efecto sin peso" EL-Ø (automático) y EL-R (manual)	Elevador roda "efeito sem peso" EL-Ø (automático) e EL-R (manual)
2	Jeu de 8 bagues bilatérales à faible conicité et haute précision.	Set de 8 casquillos bifronte de baja conicidad y alta precisión	Kit composto por 8 buchas de alta precisão com um baixo perfil de conicidade.
3	Colonne de support RAL 7016 pour 8 bagues bilatérales HPC.	Columna de soporte RAL 7016 para 8 casquillos bifronte HPC	Coluna de apoio RAL 7016 para 8 cascalhos de duas caixas HPC
4	Kit dispenser pour masses autocollantes.	Kit dispenser para contrapesos adhesivos	Kit dispenser para contrapesos aderentes
5	Bobine masses autocollantes en fer (5 g x 1200 pcs).	Bobina contrapesos adhesivos. Rollo de hierro (5 g x 1200 ud.)	Cola de pesos adesivos. Rolo de ferro (5 g x 1200)



FR — Données techniques ES — Datos técnicos PT — Dados Técnicos

Tension d'alimentation	Tensión de alimentación	Tensão de alimentação	100/230V - 1Ph - 50/60Hz
Puissance totale absorbée	Potencia total absorbida	Potência total absorvida	400 W
Vitesse d'équilibrage	Velocidad de equilibrado	Velocidade de equilibragem	75 - 85 - 98 rpm
Valeur maximale de balourd	Máximo valor de desequilibrio	Valor máximo de desequilíbrio	999 g - 35,3 oz
Définition	Resolución	Resolução	1 g - 0,0353 oz
Temps moyen de mesure	Tiempo medio de medición	Tempo médio de medição	5,5 s
Diamètre de l'arbre	Diámetro del eje	Diâmetro do veio	40 mm - 1,57"
Largeur jante réglable	Anchura de llanta configurable	Largura da jante configurável	1.5" ÷ 20"
Diamètre jante réglable	Diámetro de llanta configurable	Diâmetro da jante configurável	1" ÷ 35"
Diamètre jante mesurable	Diámetro de llanta medible	Diâmetro da jante mensurável	10" ÷ 28"
Largeur maximale roue (avec protection)	Anchura máxima de la rueda (con protección)	Largura máxima da roda (com protecção)	600 mm (23,6")
Diamètre maximal roue (avec protection)	Diámetro máximo de la rueda (con protección)	Diâmetro máximo da roda (com protecção)	1117 mm (44")
Distance maximale roue/machine	Distancia máxima rueda/máquina	Distância máxima da roda/máquina	275 mm (10,82")
Poids roue	Peso de la rueda	Peso da roda	85 kg
Poids machine	Peso de la máquina	Peso da máquina	145 kg

Les photographies, caractéristiques et données techniques n'engagent en rien le fabricant. Elles peuvent subir des modifications sans préavis. Las fotografías, las características y los datos técnicos no son vinculantes. La empresa se reserva el derecho de modificarlas en cualquier momento. Fotografias, características e os dados técnicos não são vinculantes e podem sofrer modificações sem aviso prévio.