

# S793

**S** **SICE**  
AUTOMOTIVE EQUIPMENT



**Digitale Radauswuchtmaschine  
für LKW-Räder**



## DIGITAL DISPLAY

**Großes Display** für sofortigen und intuitiven Zugriff auf alle Auswuchtprogramme.



## RADGRÖSSENERKENNUNG

Intelligentes System zur Messung von Abstand und **Raddurchmesser bis zu 30"**, ausgestattet mit **Quick Program (QP)** und dem neuen **Laser X Pointer**.



## DPA UND ELEKTROMAGNETISCHE BREMSE

Die Funktion Direct Positioning (**DPA**) positioniert das Rad am Ende des Anlaufzyklus automatisch in der richtigen Auswuchtposition, ohne Zwischenstopps.

Die **elektromagnetische Bremse** erleichtert die Reinigung und Anbringung der Gegengewichte, mit Vereinfachung der Radmontage und -demontage für ein **effizienteres** und **müheleseres Verfahren**.



## ANBRINGUNG DER KLEBEGEWICHTE

Die Klebengewichte können nach Belieben auf drei Weisen angebracht werden:

- Ergonomisch in **5 Uhr-Position** mithilfe der neuen **Laser-Line System**.
- Von Hand in **6 Uhr-Position**.
- Von Hand gemäß der herkömmlichen Methode in **12 Uhr-Position**



**PLATZSPARENDE  
RADABDECKUNG 52"**

**ES-7 - DETEKTOR**

für die kontaktlose automatische Messung der Radbreite mit dem Sonar-Sensor (Optional).

**GROSSE  
ROTIERENDE  
GEWICHTSABLAGE**

**INTEGRIERTE  
LED-LEUCHTE  
UND LASER-LINIE  
SYSTEM**

**SCHRÄGE FRONT**

40 mm

**START- UND  
MESSSYSTEM NEUER GENERATION**

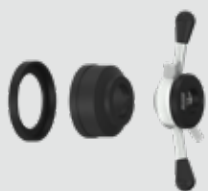
**INTEGRIERTER RADHEBER 300 KG**

**FUNKTIONEN UND SPEZIALPROGRAMME**

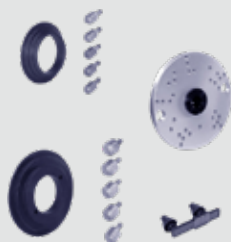
**Breites Programmangebot** für einen einfachen und umgehenden Einsatz der Maschine, darunter:

- 7 **Auswuchtprogramme** für Leichtmetallfelgen für LKW- und KFZ-Räder, Dynamisch, Statisch, Verdecktes Gewicht
- 2 **Arbeitsumgebungen**
- Mehrere Bediener
- Unwuchtoptimierung** (Opt Flash)
- AWC-Software**
- Aktualisierung über USB.**

## EMPFOHLENES ZUBEHÖR



**8-21100275\_GTR40 EVO**  
Schnellmutter aus hochwertigem Stahl (für MO)



**8-21100269\_ART40 EVO**  
Adapterkit Premium Heavy-Duty adaptor Kit (10-8-6 Lock)

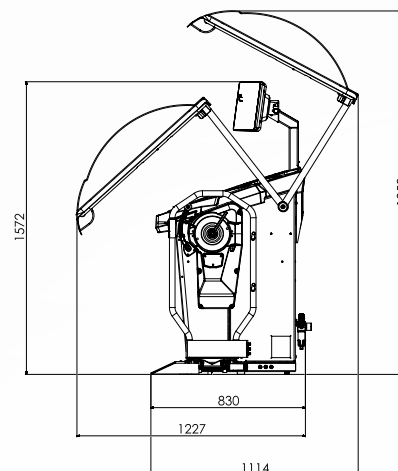
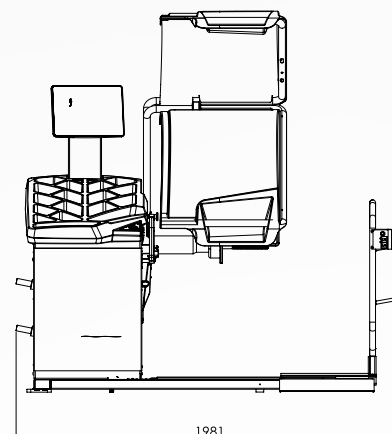


**8-21100293/90\_ES-7**  
Sonar ES-7 Breite

## AUSSTATTUNG



## ABMESSUNGEN



Für weitere Informationen schlagen Sie bitte im Gesamtkatalog des Zubehörs nach.

## TECHNISCHE DATEN

Stromversorgung	200/230V - 1Ph - 50/60Hz 100/115V - 1Ph - 50/60Hz
Gesamt-Stromaufnahme	370 W
Auswuchtdrehzahl	100 rpm auto 80 rpm LKW
Wellendurchmesser	40 mm (1,57")
Versorgungsdruck	8 ÷ 12 bar (120 ÷ 165 psi)
Durchschnittliche Messzeit	8 ÷ 16 s
Genauigkeit	1 g auto / 10 g LKW
Einstellbare Felgenbreite	1,5" ÷ 20" / 40 ÷ 510 mm
Einstellbarer Kreisdurchmesser	10" ÷ 30" / 265 ÷ 765 mm
Maximales Radgewicht (8 bar)	300 kg (660 lb)
Maximaler Raddurchmesser	52" / 1321 mm
Maschinengewicht	257 kg (566 lb)

Die Fotografien, die angegebenen Eigenschaften und die technischen Daten sind nicht verbindlich und können ohne Vorankündigung geändert werden.

Cod. DPSC000685\_03\_2025