

S793

S SICE
AUTOMOTIVE EQUIPMENT



**Equilibratrice digitale per
ruote autocarro**



DIGITAL DISPLAY

Ampio display per un accesso immediato e intuitivo a tutti i programmi di equilibratura



RILEVAMENTO DIMENSIONI RUOTA

Sistema intelligente per la misurazione della distanza e del **diametro ruota fino a 30"**, equipaggiato con il **Quick Program (QP)** e il nuovo puntatore **Laser X**.



DPA E FRENO ELETTRIMAGNETICO

La funzione Direct Positioning (**DPA**) posiziona automaticamente la ruota nella corretta posizione di equilibratura al termine del ciclo di lancio, eliminando fermate intermedie.

Il **freno elettromagnetico** facilita la pulizia e l'applicazione dei contrappesi, semplificando il montaggio e lo smontaggio della ruota **rendendo il processo più efficiente e meno faticoso**.



APPLICAZIONE CONTRAPPESI ADESIVI

L'applicazione dei contrappesi adesivi può essere effettuata in tre modi, secondo le preferenze:

- Ergonomicamente a **ore 5** con l'ausilio del nuovo puntatore **Laser Line System**.
- Manualmente a **ore 6**
- Manualmente, seguendo il metodo tradizionale a **ore 12**.



RILEVATORE ES-7

per la misura automatica della larghezza ruota senza contatto con sensore sonar (optional)

**CARTER RUOTA
SALVASPAZIO 52"**

**AMPIO PORTAPESI
ROTAZIONALE**

**FRONTALE
INCLINATO**

**SISTEMA DI LANCIO
E MISURA DI NUOVA GENERAZIONE**

SOLLEVATORE RUOTE INTEGRATO 300 KG

**ILLUMINATORE LED
INTEGRATO
E INDICATORE
LASER LINE SYSTEM**

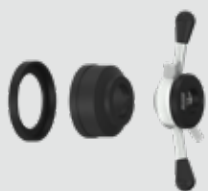
40 mm

FUNZIONI E PROGRAMMI SPECIALI

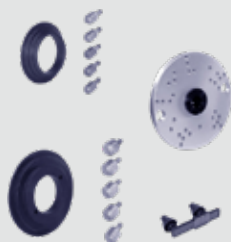
Ampia scelta di programmi per un uso semplice ed immediato della macchina tra cui:

- 7 programmi di equilibratura per cerchi in lega per ruote camion e vettura, Dinamica, Statica, Peso nascosto
- 2 ambienti di lavoro
- Multioperatore
- Ottimizzazione squilibri (Opt Flash)
- AWC
- Aggiornamento software via USB.

ACCESSORI CONSIGLIATI



8-21100275_GTR40 EVO
Qhiera rapida di bloccaggio
Premium in acciaio Ø 40x4 mm



8-21100269_ART40 EVO
Kit adattatori Premium Heavy-Duty
(10-8-6 fori).



8-21100293/90_ES-7
Kit sonar larghezza ES-7

Per maggiori informazioni consultare il catalogo accessori completo

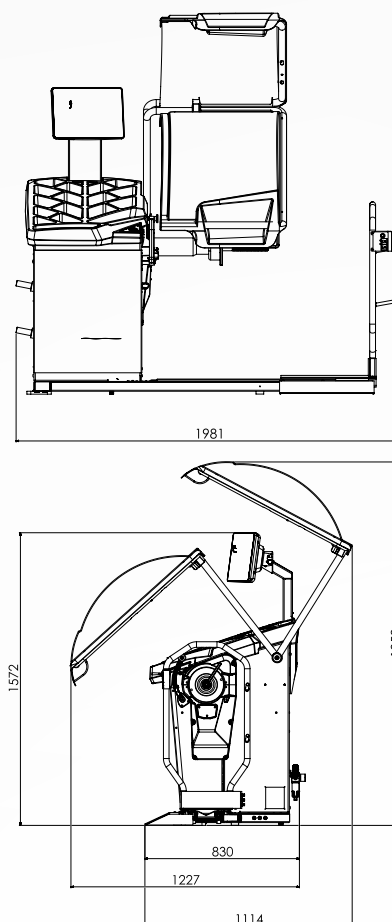
DATI TECNICI

Alimentazione	200/230V - 1Ph - 50/60Hz 100/115V - 1Ph - 50/60Hz
Potenza complessiva assorbita	370 W
Velocità di rotazione	100 rpm vettura 80 rpm autocarro
Diametro albero	40 mm (1,57")
Pressione di alimentazione	8 ÷ 12 bar (120 ÷ 165 psi)
Tempo medio di misura	8 ÷ 16 s
Sensibilità di misura	1 g vettura / 10 g autocarro
Larghezza cerchio impostabile	1,5" ÷ 20" / 40 ÷ 510 mm
Diametro cerchio impostabile	10" ÷ 30" / 265 ÷ 765 mm
Peso massimo ruota (8 bar)	300 kg (660 lb)
Diametro massimo ruota	52" / 1321 mm
Peso macchina	257 kg (566 lb)

DOTAZIONE



INGOMBRI



Fotografie, caratteristiche ed i dati tecnici non sono vincolanti, possono subire modifiche senza preavviso.

Cod. DPSC000682_03_2025